



INSTITUTI I MONUMENTEVE TË KULTURËS "GANI STRAZIMIRI"  
SEKTORI I ARKITEKTURES ANTIKO MESJETAR

MIRATOHET  
Sekretari për KKR  
ARTA DOLLANI

Mars 2019, Tiranë



## RELACIONI TEKNIK MBI SPECIFIKIMIN E PUNIMEVE

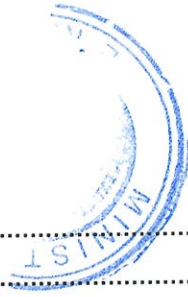
OBJEKTI "URA E KOLLORCËS\_FAZA E DYTË"

*Monument i kategorisë së parë, Gjirokastrë.*



Vendim Kkr





1. Hyrje.....	3
2. Përshkrimi i kompozimit Arkitektonik .....	5
3. Përshkrimi i gjendjes ekzistuese .....	5
4. Përshkrimi i ndërhyrjeve	
5. Konkluzione .....	<b>Error! Bookmark not defined.</b>





# 1. Hyrje

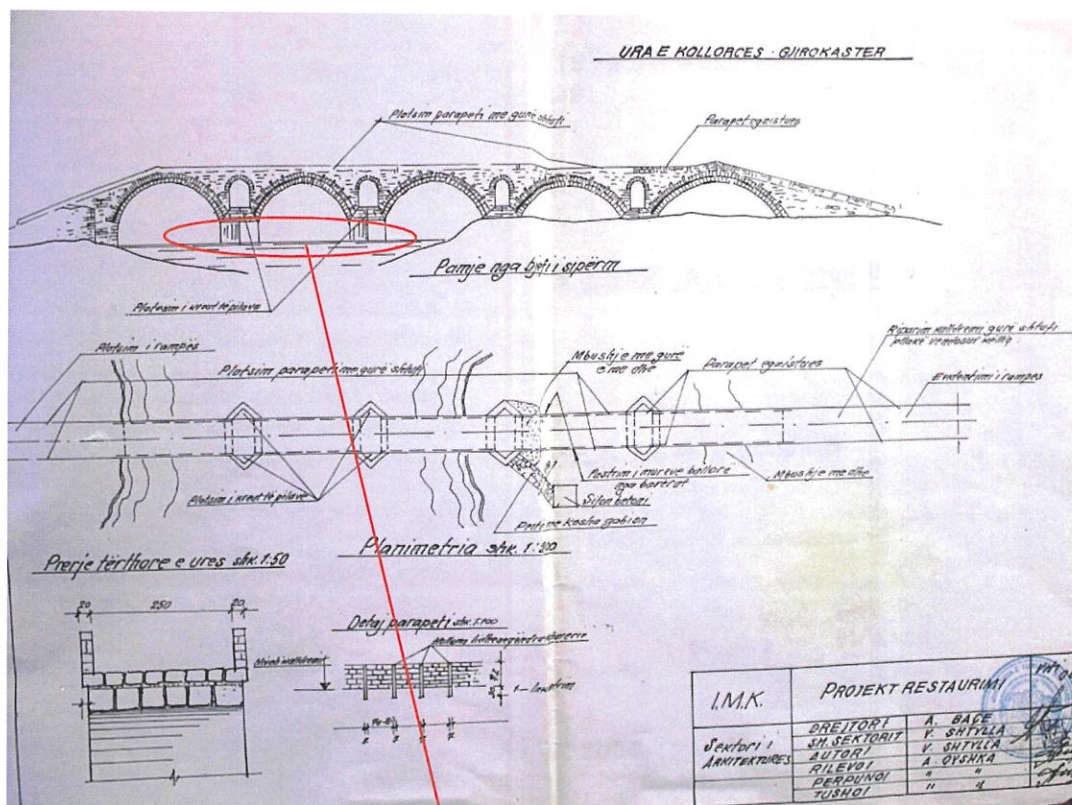
Ura e Kodhorcës është Monument Kategoria e parë e shpallur me Urdhëresë dt 08-01-1977.

Pozicioni gjeografik i saj në sitemin kodrinativ është

Longitude :20 10'22"E      Latitude :40 03'36.5"N.

Si pjesë e pasurisë kombëtare, ajo monitorohet dhe mirëmbahet nga DRKK dhe IMK. Nga monitorimi i fundit mbi gjendjen e saj, hartohet dhe ky relacion teknik mbi riskun që paraqet gjendja e sotme.

## PLANIMETRI NGA ARKIVI TEKNIK I IMK

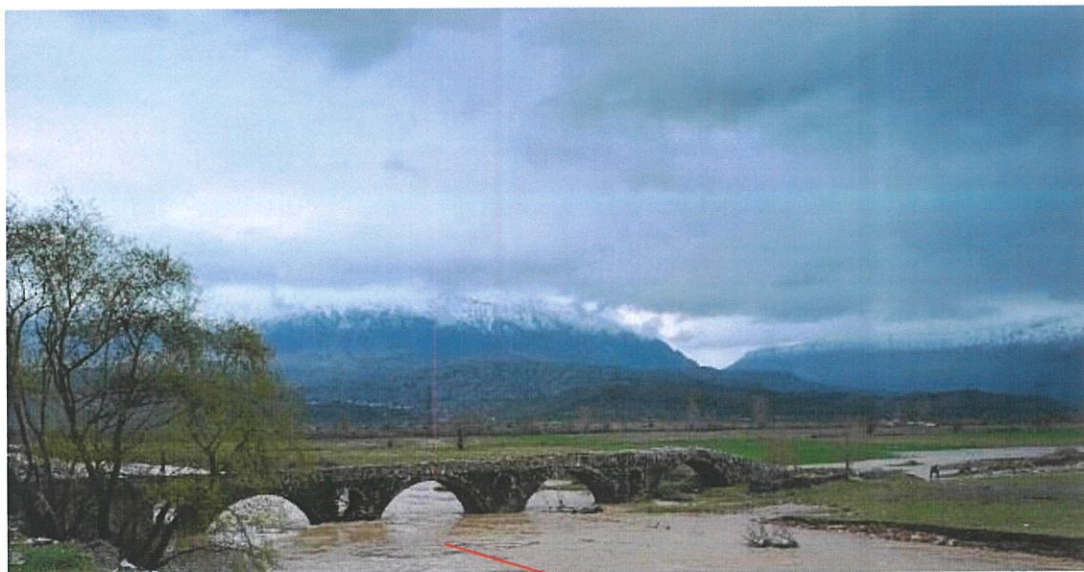


Këmbët që cfaqin  
problematikën





Pozicioni nga foto ajrore



Përmbytja max në vitin 2014





## **2. Përshkrimi i kompozimit Arkitektonik**

Ura e Kollorces ngrihet mbi lumin Drino rreth 4 km ne jug –lindje të Gjirokastrës dhe lidhte qytetin me fshatrat rreth Suhës. Dallohet për madhësinë dhe finesën e realizimit teknik. Përbëhet nga pesë harqe të mëdhenj me hapësira drite që variojnë nga 9,2 m (l dyti nga e majta) deri në 12,20 m (l fundit djathtas). Gjatësia totale e urës arrin 103 m, ndërsa lartësia maksimale nga niveli l ujit deri tek kreu l parapetit arrin 7,2 m. Tre harqet e majta kanë formë segmenti, ndërsa dy harqet e djathta tentojnë nga forma e harkut lundër, por pa theksim në pjesën e kycit. Në këmbët midis harqeve janë hapur katër harqe të vegjël apo vrima lehtësuesetë trajtuara me formë rrethore. Pjesët e poshtëme të pilave, nën vrimat lehtësuese nga ana e dy bjeveve janë bërë të mprehta për të bërë hapjen e rrjedhës së ujit. Për të realizuar një mbështetje më uniforme e më solide, kontakti midis murit dhe terrenit në taban është bërë nëpërmjet një jastëku me trarë të kryqëzuar, i cili eviton dhe gryerjen e themelit të pilës. Si në urën e mesit dhe këtu harqet e mëdhenj janë ndërtuar me rreshta dyfish gurësh. Në rreshtat e poshtëm të harqeve ruhen ganxhat metalike për mbërthimin e gurëve ballor të harkut. Traseja e urës është pothuajse e rrafshtë me një rënie të lehtë në hyrje të urës. Ajo ka gjerësinë 270 cm dhe është e ndërtuar me gurë shtufi vendosur këllic. Në pilën midis harqeve 2 e 3 nga ana e bjeftit të poshtëm në nivelin e trasesë del konsol 40 cm nga ura një konstrukcion l vogël guri 120 cm l gjerë, icili me sa duket ka luajtur rolin e një trotuarit për qëndrimin e këmbësorëve në rastet kur në urë kalonin karvane me kafshë.

## **3. Përshkrimi i gjendjes ekzistuese para nderhyrjes , ne Tetor 2017**

Ura e Kodhorcës nga monitorimi ne muajin tetor paraqitet në gjëndjë emergjente ndërhyrjeje. Si pasoje e ndryshimit të shpejtësisë së rrjedhës së Lumit Drino në themelet e dy kembeve perëndimore krijohen vorbulla uji të fuqishme dhe gryrje të shtratit të themelit. Si pasoje e gryerjes kanë dale në siperfaqe pilotat me dru lisi të cilat shërbejnë si jastëk per themelin e urës. Njëra nga kembet përvec zbulimit të pilotave ka dhe dëmtime të tyre dhe gryrje të shtratit argjilor. Theksojmë së ekspozimi ndaj agjentëve natyrorë e pilotave të drurit do sjellë si pasojë kalbjen e tyre dhe humbjen e aftësisë mbajtëse. Për momentin kemi vetëm spostim të disa gurëve te themelit dhe humbje të tabanit argjilor. Ura nuk ka shfaqur shenja të cedimeve ne muraturë..

Nga ispektimi ne objekt nga ana e Drejtorise Rajonale Gjirokaster, ne tetor te vitit 2017 u konstatuan problematikat si me poshte:





- Pilota dru lisi D-12:-18 cm të ekspozuara



- Mungesa e dy pilotave



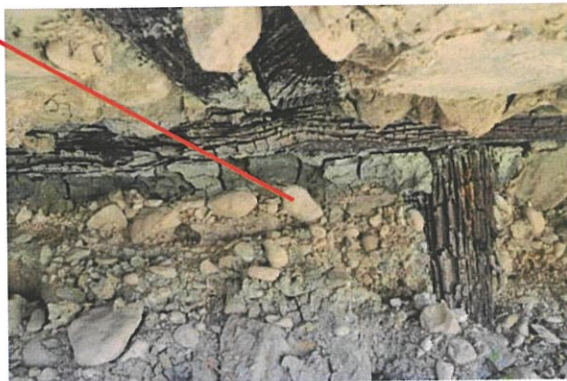
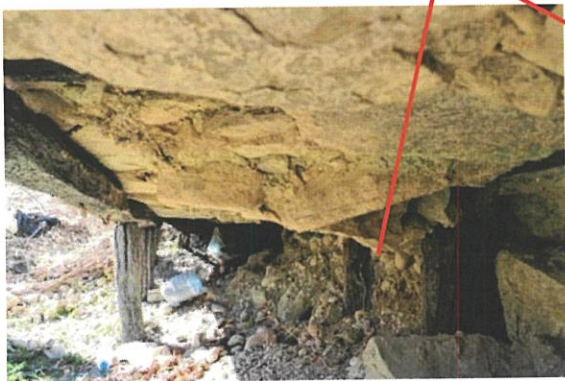




- Thellimi i shtratit në zonat ku krijohen vorbullat e ujit



- Gërryerje e tabanit argjilor







- Zbulimi i pilotave të shtratit të urës




- Rënie e gurëve të tabanit të këmbës së urës



Ndërhyrjet e parashikuara **ne fazen e pare**

Sipas vendimit të K.K.R. Nr.208, dt. 18.04.2018, është miratuar faza I (faza e emergjencës), e projektit të restaurimit të monumentit "Ura e Kollorcës 4 km ne juglindje të Gjirokastrës, Lazarat". Faza e parë





përfshin punimet që kanë të bëjnë me përforsimin e dy këmbëve të urës si dhe plotësime me gur në vende të caktuara sipas projektit.

Ndërrhyrjet e parashikuara janë:

- Pastrim nga bimësia e ulët
- Pastrim nga bimësia e ulët muri në lartësi
- Pastrim dhe tharje të rrënjëve masive
- Gabiona me rrjet teli të zinguar, gur kave
- Gërmime dheu me eskavator me zinxhira deri 2m, në prani uji kategoria III
- Gërmime dheu dhe pastrime në shpatulla
- Punime speciale - injektim çarjesh dhe qepjesh me ganxha
- Struktura monolite betoni me çakëll C 30/37, (betonimi i nënthemelit+ mure)
- Restaurimi i çarjeve ne mur guri me tekniken e injektimit (pastrim i çarjeve, larje me uje, injektim llaçi)
- Ndërtim muri me gurë të gdhendur me llaç M-25 (Mure mbrojtës)
- Ndërtim skela në lartësi me tuba hekuri
- F.v. detaje metalike në b/arme
- F.v. hekur betoni periodik Ç-5 d > 10 mm
- Restaurim mur guri parapet
- F. v. Tuba metalike me d=110 mm ( tip pilotash) çdo 60 cm me h=2 m

Shuma totale e punimeve + fond rezervë = 4,980,000.95 me T.V.SH

### **Zbatimi i punimeve të restaurimit**

Në fazen e pare te nderhyrjes emergjende jane nderhyre ne dy kembet e ures nga krahu Perendimor.Dhe konkretisht:

### **Punime gërmimi:**

Fillimisht u bënë gërmime në shtratin e lumit për të krijuar rrugën për aksesin e mjeteve në kantier dhe u u gërmua në pjesë të ndryshme në afërsi të urës për të ulur nivelin e ujrave.





**Punimet e përforcimit në këmbën e dytë (duke filluar nga rruga)**



Proçeset e punë në këtë këmbë u kryen në dy pjesë. Pas gërmimeve të kujdeshme në gjysmën e parë, u bë armimi sipas projektit të miratuar dhe ku u vendosën dhe tubat e çelikut, çdo 60 cm. Më pas u krye i njëjti proces për pjesën e dytë. Pas përfundimit të bëtonimeve, u gërmua rreth këmbës, për vëndosjen e gabioneve.







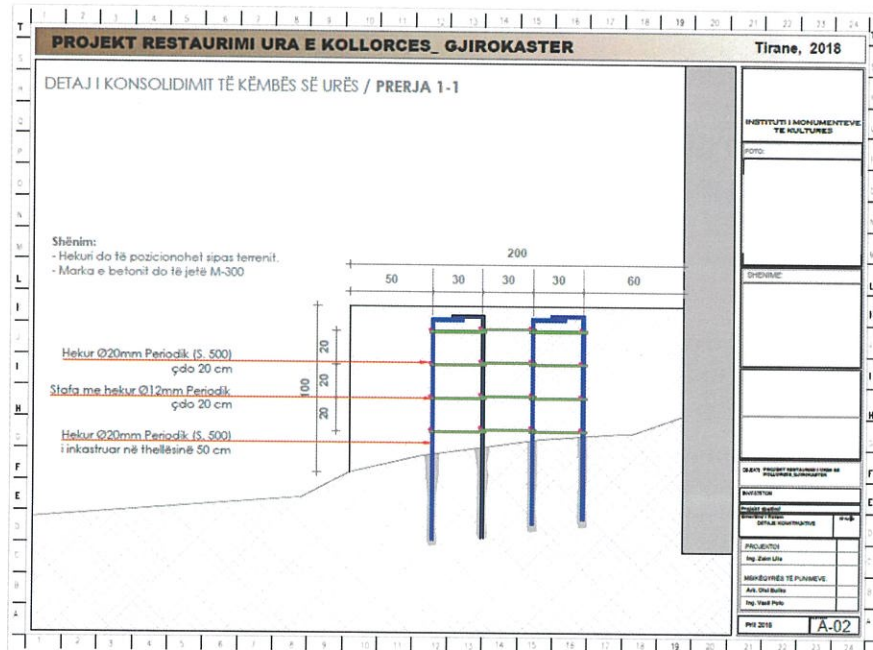
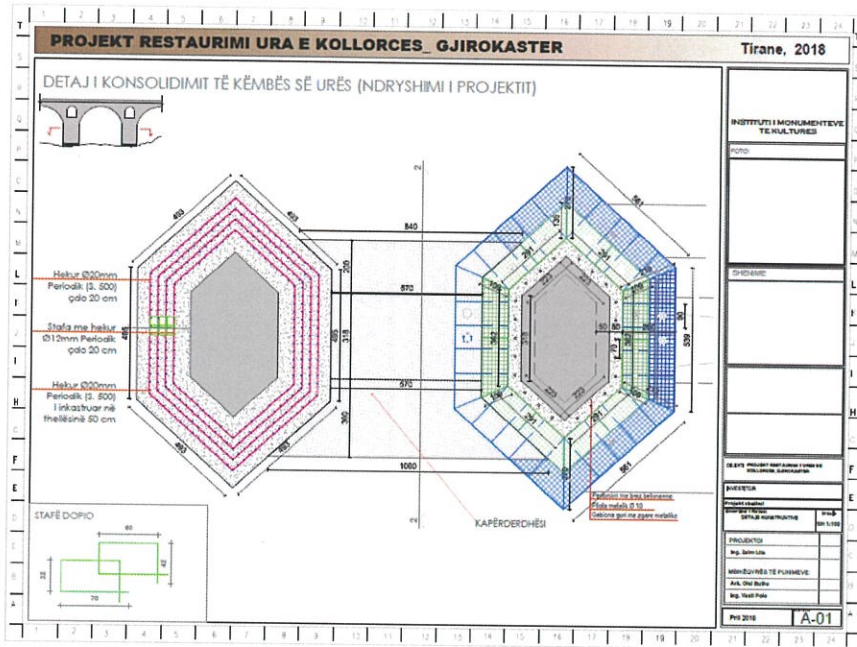
Injektimet u kryen përpara se të bëhej betonimi përfundimtar midis gabioneve dhe pjesës së betonuar, për një lidhje më të mirë ndërmjet tyre.

#### **Punimet e përforcimit në këmbën e parë (duke filluar nga rruga)**

Gjatë gërmimeve të bëra në këtë këmbë u konstatua se këmba mbështetej në terren shkëmbër, në ndryshim nga këmba tjetër. Si pasojë u vendos, pas konsultimeve me autorët e projektit, që këmba e urës të përforcohet me beton sipas vizatimeve. Në fillim u pastrua mirë pjesa e terrenit shkëmbor. U inkastruan hekurat dhe u krye betonimi deri në lartësinë 1 m. Në fillim u mendua për realizimin e kapërderdhësit në mesin e dy këmbëve, i pa parashikuar në projektin fillestar, por si pasojë e fondit, i cili nuk mjaftoi dhe si pasojë e ngritjes së menjëherëshme të nivelit të ujit, u la për në fazën tjetër.

Zgjidhja që u vendos së bashku me autorin e projektit:







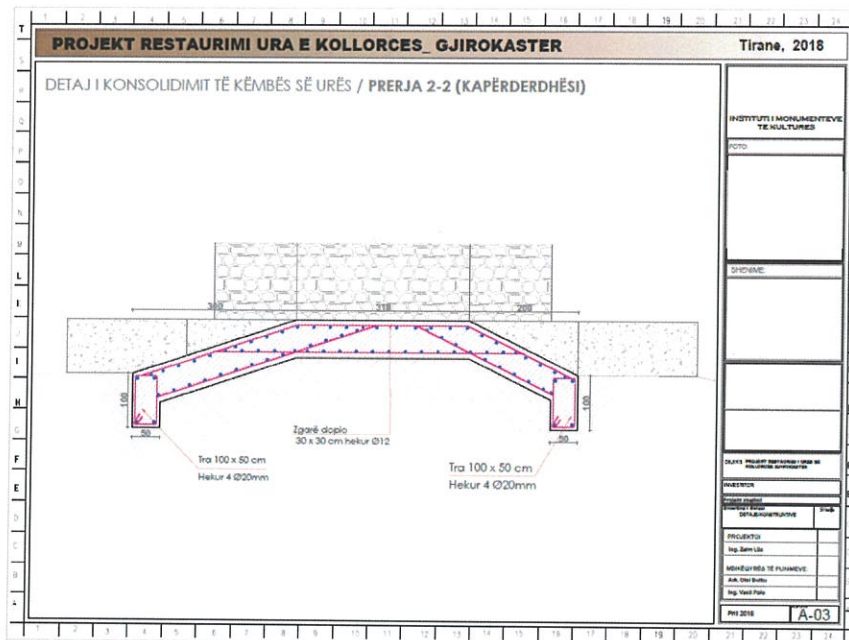


Foto nga armimi dhe armatura e betonit për këmbën e parë (duke filluar nga rruga):

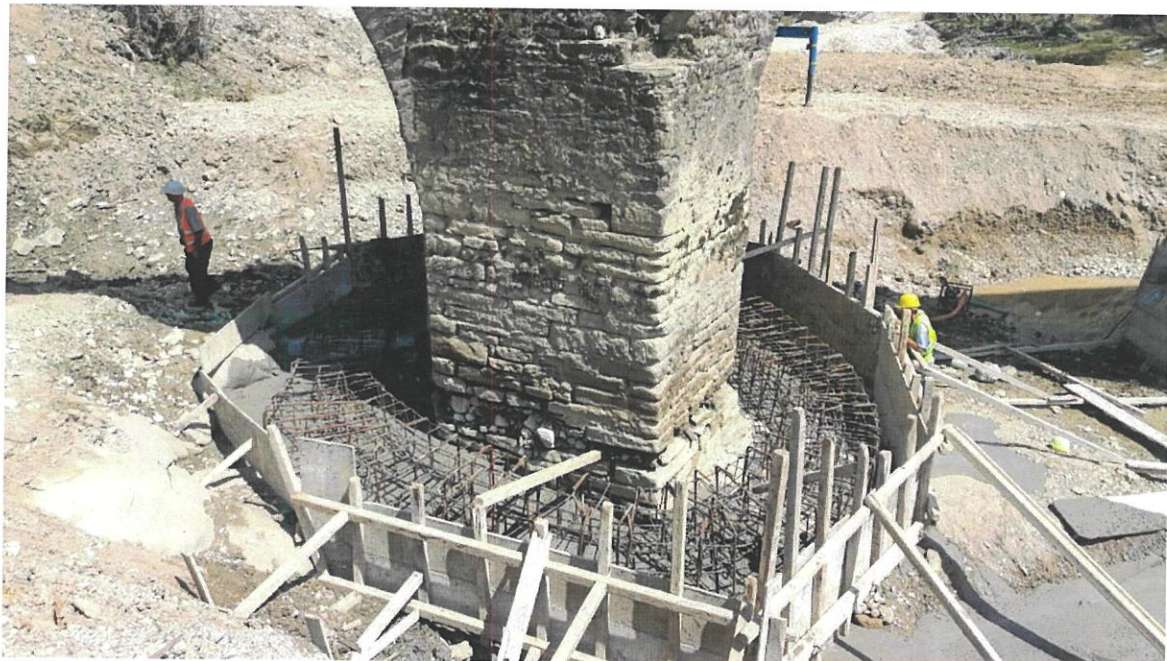




Foto pas ndërhyrjes përforcuese:



Nuk u arrit të zbatohet kapërderdhësi i parashikuar në projektin e ndryshuar, një element i parashikuar në projektin fillestar, si pasojë e ngritjes së menjëherëshme të nivelit të ujit. Armimi u krye në përputhje të plotë me projektin. Betonimi u krye me beton marka 300, sipas specifikimeve të rëna dakod në zgjidhjen e dytë.

Projekti i fazës së parë, për përforcimin e këmbëve u realizua plotësisht.

Foto të nivelit të ujit:





MINISTRIJA  
KULTURE

INSTITUT ZA HISTORIJSKI  
ARKIV  
ZAGREB  
BEOGRAD  
KULTURE





Foto gjatë hedhjes së zhavorrit dh mbulimit në mes të dy këmbëve të përforcuara:



### **Punimet e plotësimeve me gurë:**

Foto nga plotësimi me gurë i parapetit të urës





Pas përforsimit të këmbëve të urës, filloi procesi i plotësimeve me gurë të shpatullave të urës në lartësi dhe i parapetit, të parashikuara në projekt. Për këtë proces u nevojitën skeleri shtesë, për të përshpejtuar punën si pasojë e mrigitjes së nivelit të ujit.

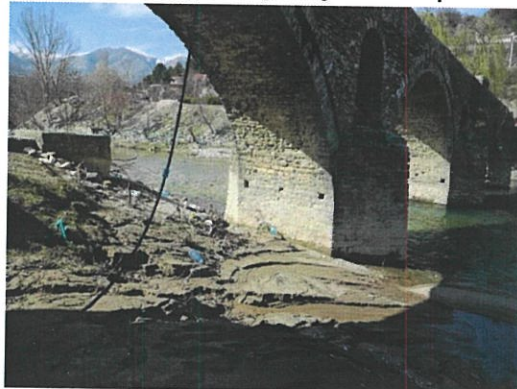


#### **4. NDERHYRJET QE PARASHIKOHEN NE FAZE E DYTE**

Ne fazen e dyte te te projektit te restaurimit parashikohet mbrojtja e kembes se tret , te katert dhe mbrojtjen e shpatulles te ures ne krahun Perendimor te hyrjes nga rruga kryesore.

Nderhyrjet do te jene si ne fazen e pare me gabiona , dhe perforcime me struktur beton te armuar si ne skicat e projektit .

Eshte menduar realizimi I nje mbrojtjesi tip kaperderllesi qe lidh kemben e pare me shpatullen e ures . Kjo nderhyrje do te sherbej per shuarjen e vorbullave te ujit qe krijohen ne kohen e rrembyeshme ne shpatullen e ures dhe kemben e pare. Nderhyrjet e tjera jane te specifikuara si me poshte .







## **NDËRHYRJA DHE SPECIFIKIMET TEKNIKE PËR PUNIMET.**

### **1 - Pastrim nga bimësia e ulet**

- Ky zë përfshin gjithë pastrimin nga bimësia e ulët në mënyrë mekanike, në ambientin përreth urës.

### **2 - Pastrim nga bimësia e ulët muri në lartësi**

- Ky zë përfshin gjithë pastrimin nga bimësia e ulët në mënyrë mekanike në muret e urës.

### **3 - Pastrim dhe tharje të rrenjeve masive**

- Prerje të rrënjëve të pemëve të cilat ndodhen në muret e shpatullave të urës dhe rreth perimetrit të saj, si dhe spërkatjen me herbicide për përtharjen e rrënjëve të pemëve.

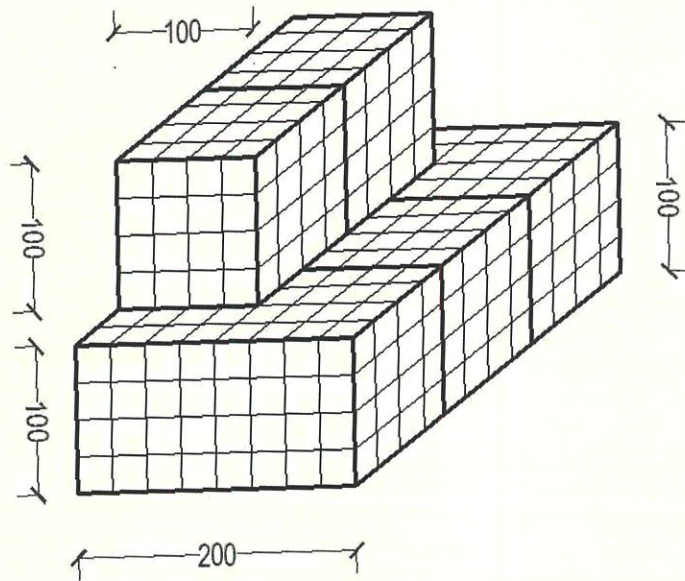
### **4 - Gabiona me rrjet teli të zinguar, gur kave**

- Rrjeti i gabionave do të realizohet në gjithë perimetrin e këmbëve të urës me dy rrjeshta në secilën këmbë, - rrjeshti i parë do të realizohet me gabiona me përmasa 2x1x1 m përpjendikular me këmbën e urës, - rrjeshti i dytë i gabionave do të realizohet me gabiona me përmasa 1x1x1 m i spostuar në ½ mbi gabionin 2x1x1 që të mbulohen fugat. Gabionat përgaditen me tela xingato dhe mbushen me gurë kave. Në përfundim të çdo rrjeshti gabionat do të lidhen me hekur d= 12 mm të kryqezuar. Duhet të kihet kujdes se germimet në këmbet e urës do të behen të sekmentuara

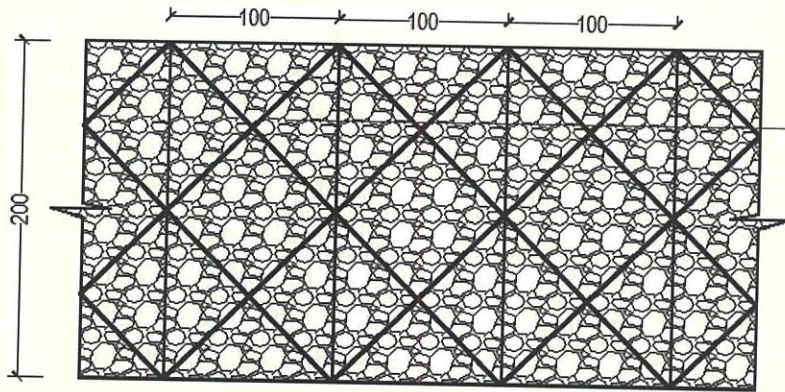




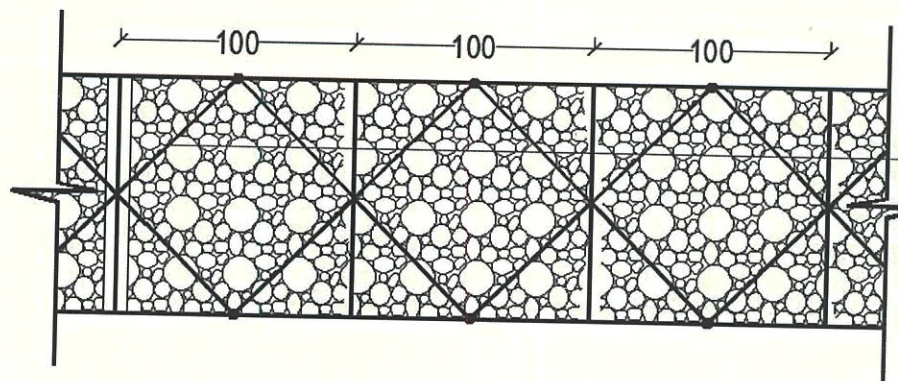
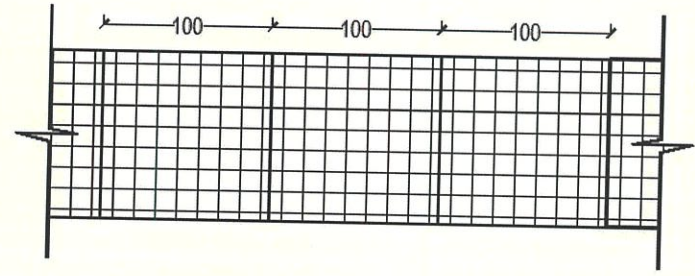
çdo 1.5m deri ne 2 m gjatsi , dhe pasi te zbatohet detaji I perforcimit me beton dhe gabiona sipas rastit do te ecet ne gjithe perimetrin e kembes se ures me sekmente. Në çmim përfshihet përgatitja , mbushja me gurë dhe vendosja në objekt , transporti dhe blerja e matrialeve.



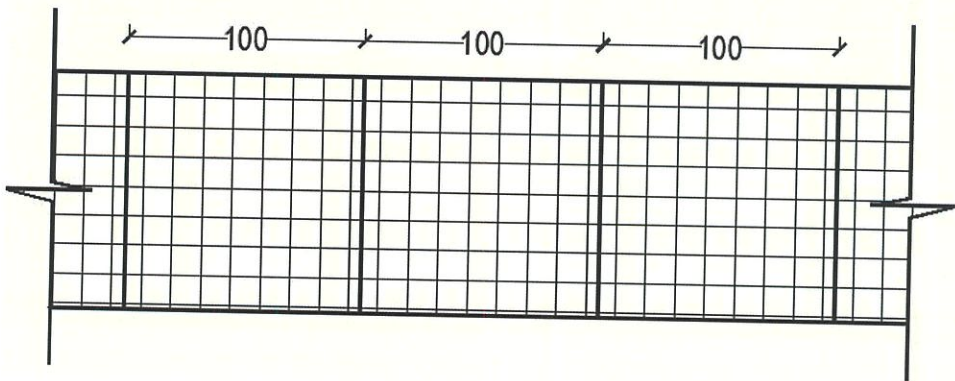




GABIONE (2X1X1m)  
LIDHJA E GABIONEVE  
ME HEKUR Ø12 mm



GABIONE (1X1X1m)  
LIDHJA E GABIONEVE  
ME HEKUR Ø12 mm







#### **5 - Gërmime dhe me eskavator me zinxhira deri 2m ,në prani uji kategoria III**

- Gërmimet e dheut dhe të zhavoreve do të kryhen me eskavator me zinxhira dhe cdo levizje e tyre do të mbikqyret nga mbikqyrësi i punimeve , sipas një plan – organizimi të studjuar më parë . Gërmimet ne afersi te kembes se ures do te jene te sekmentuara dhe do te punohet me kujdes ne presence te nje vrojtuesi teknik, dhe nderkohe do te vazhdohet me zbatimin e detajit te perforcimit.

#### **6 - Gërmime dhe dhe pastrime në shpatulla**

- Të gjitha këto punime do të kryhen me kujdes duke ruajtur parametrat e objektit pa I dëmtuar ato . Pastrimi do te behet deri ne aritjen e struktures shkembore , me krahe.

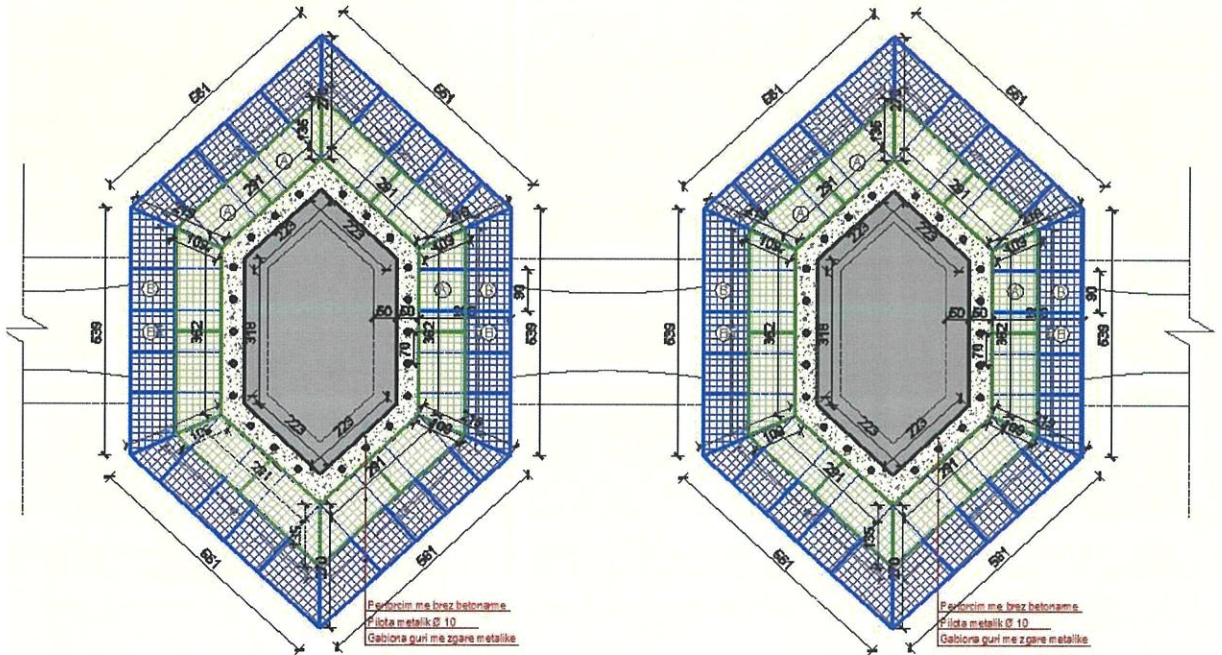
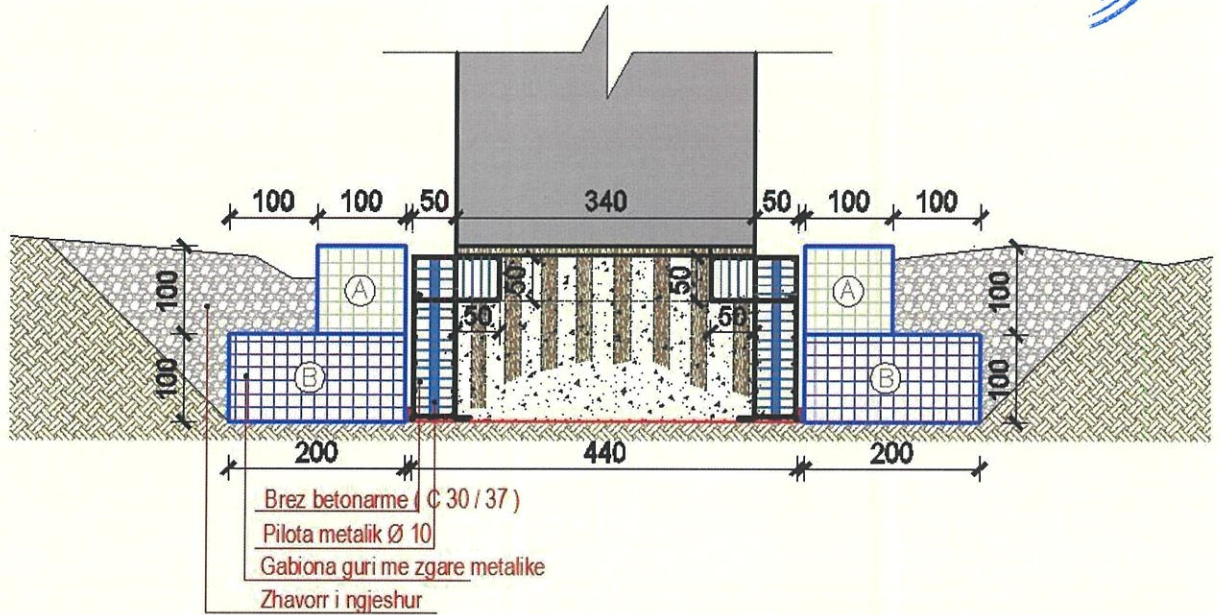
#### **7 - Punime speciale - injektim çarjesh dhe qepjesh me ganxha**

- Punimet e injektimit dhe qepja e carjeve do të realizohet pasi do të bëhet pastrami i mureve, konstatimi i çarjeve, përmasat e çarjeve , injektimi do të realizohet me matriale cilësore , Gëlqere hidraulike , me pluhur tulle në raportet ½. Çdo punë para fillimit të injektimit do të konsultohet me mbikqyrsin e punimeve.

#### **8 - Struktura monolite betoni me çakell C 30/37, (betonimi I nenthemelit+ mure)**

- Përforcimi I bazamentit të këmbëve të urës do të realizohet me një brez betoni të armuar të kasit – C 30/37 , matrialet që do të përdoren do të jenë cilësore , dhe sipas recepturave të përcaktuara në kushtet teknike të zbatimit, - çimento 42.5R kg/m<sup>3</sup> = 458 kg. - çakull guri i fraksionuar = 0.73 m<sup>3</sup> - rërë e larë m<sup>3</sup> = 0.4 , kallëpe = 9.5 m<sup>2</sup>/m<sup>3</sup>. Në përgaditjen e betonit do të përdoren element kimik që realizojnë prezën e betonit në kohë sa më të shkurtër , pasi betoni mundet të bëhet edhe në prezencë uji. Një rëndësi të madhe ka vibrimi me vibrator thellësi, Në çmim përfshihet tërësia e punimeve , përgatitja dhe hedhja e betonit , blerja e transporti i matrialeve , punëtoria dhe cdo gjë që lidhet me këtë zë pune.









### **9 - Restaurimi i çarjeve në mur guri me teknikën e injektimit (pastrim i çarjeve, larje me uje, injektim llaçi )**

- Injektimet do të kryhen kryesisht në zonat ku çarjet e strukturës shfaqen më të dendura dhe mbasi janë bërë fugatimet dhe qepjet. Mbas pastrimit të muraturës nga llaçi i dekompozuar dhe para fugatimit vendosen tubat që do të shërbejnë për injektim dhe lahet muratura, si nga jashtë, ashtu dhe brendësia e saj nëpërmjet tubave të injektimit. Tubat do të jenë 1/2" dhe do të vendosen 2-4 copë/m<sup>2</sup> dhe 25-30 cm në thellësi të muraturës.

Llaçi i injektimit do të përbëhet prej materialesh tradicionale dhe me rezistencë jo më të madhe se llaçi i shëndoshë i muraturës, për të shmangur rrezikun e krijimit të bërthamave rigjide brenda masës së muraturës. Injektimi do të kryhet me pompe me presion nga 2 deri në 3 atmosfera maksimumi, duke filluar nga pjesët e poshtme të muraturës dhe duke u ngjitur në lartësi.

Siç e theksuam dhe më sipër, kjo ndërhyrje do të kryhet mbasi të ndërmerren masat e nevojshme, d.m.th. mbasi të mbyllen çarjet.

Ky proces do të kryhet nga specialisti restaurator në prezencë të mbikqyrësit të punimeve.

### **10 - Fugatim muri, qemeri ,shpatullash (pastrim mekanik+larje me ujë+fugatime injektim material matrial llaçi me pomp).**

**Pasi** te behet pastrami I sirefaqeve te fugave me furç teli dhe pastrami I pluhrave me uje , pasi te ket perfunduar injektimi , fillohet me fugatimin e siperfaqeve te muratures me llaç gelqere te stazhonuara mbi 10 vjecare ( ose gelqere hidraulike me





thase 25 kg pluhur importi ) perzier me rere guri te paster ne raport 1/2 qe ti afrohet sa me shume ngjyres dhe cilsise se llacit egzistues . Fugat do te jene pak me te thedhua se siperfaqe e gurit qe ne pahe te jete guri, pasi te behet mbushja , do te behet pastrami l siperfaqes me kujdes . Siç e theksuam dhe më sipër, kjo ndërhyrje do të kryhet mbasi të ndërmerren masat e nevojshme, d.m.th. mbasi të mbyllen çarjet. Ky proces do të kryhet nga specialisti restaurator në prezencë të mbikqyrësit të punimeve.

#### **11 - Ndërtim muri me gurë të gdhendur me llaç M-25 (Mure mbrojtës)**

- Ky zë përfshin tërësinë e punës që duhet për Zëvendësimin i gurëve të degraduar me elementë gurorë ekzistues që gjenden në ambientin përreth të cilët janë në gjendje të mirë ose me elemente të rinj gurësh të gdhendur në të dy shpatullat e urës, me kujdes duke ruajtur tekniken egzistuese te ndertimit ne form dhe permbajtje .

#### **12 - Ndërtim skela në lartësi me tuba hekuri**

- Çdo skeleri e kërkuar duhet skicuar në përshtatje me KTZ dhe STASH. Një sektor kompetent dhe me eksperiencë, duhet të marrë përsipër ngritjen e skelerive që duhet të çdo tipi. Kontraktori duhet të sigurojë, që të gjitha rregullimet e nevojshme, që i janë kërkuar skelatorit të sigurojnë stabilitetin gjatë kryerjes së punës. Kujdes duhet treguar që ngarkesa e copërave të mbledhura mbi një skeleri, të mos kalojë ngarkesën për të cilën ato janë projektuar. Duhet marrë të gjitha masat e nevojshme që të parandalohet rënia e materialeve nga platforma e skelës. Skeleritë duhen të jenë gjatë kohës së përdorimit të përshtatshme për qëllimin për të cilin do përdoren dhe duhet të jenë konform të gjitha kushteve teknike.

Gjate kryerjes së punimeve meqenese kemi nje territor qe perdoret vazhdimisht nga



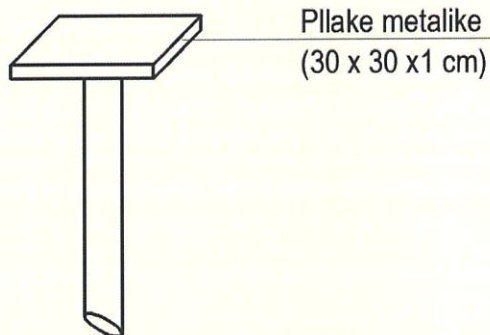


kalimtare, duhet të merren masa që të bëhet veshja e pjesës së sipërme të skelerisë me rrjete mbrojtëse për të eliminuar rënien e materialeve dhe duke përfshirë shenjat sinjalizuese sipas kushteve të sigurimit teknik.

Ky çmim përfshin ndërtimin skeles përgjatë gjithë fasadës jashtme të objektit për të realizuar të gjithë punimet në muraturë, konstruksionin për mbulimin provizor si dhe konstruksionin e catise. Në mënyrë që skela të krijoj siguri duhet të jetë metalike, tubolare e kolauduar brenda vitit të fundit.

### 13 - F.v. detaje metalike në b/arme

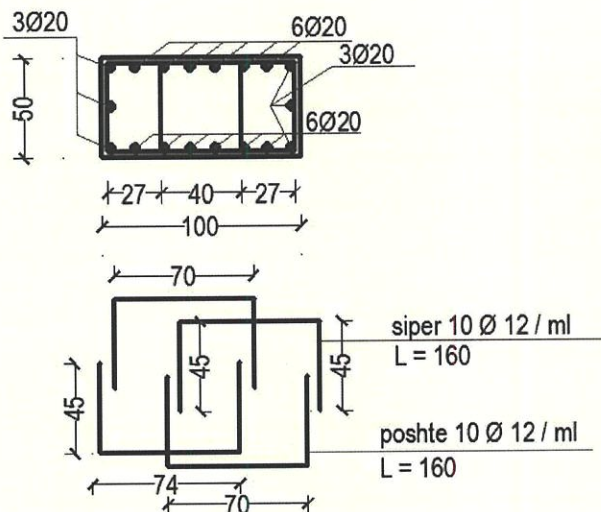
- Pllake Celiku me permasa 30 x 30 cm dhe spesor = 10 mm i vendosur tek Tubi d=110 mm



**SHENIM – Ky detaj do te zbatohet ne rast se, pasi te kryhet sontazhi gjate punimeve eshte e nevojshme , me kerkes te mbikqyrshit te punimeve dhe projektuesit.**

### 14 - F.v. hekur betoni periodik Ç-5 d > 10 mm

- Hekuri që do të përdoret do të jetë Çelik importi S-500s periodik sigma Rrrj = 5000 kg/cm<sup>2</sup> me të gjitha parametrat e nevojshëm teknik .



SHENIM : HEKUR CELIK IMPORTI S - 500s PERIODIK  
Sigma Rrj = 5000 kg / cm<sup>2</sup>



### 15 - Restaurim mur guri parapet

- Ky çmim përfshin ringritjen e mureve mbrojtës anësor të urës të cilët janë të demtuar, lptesimi i tyre me gure të ngjajshëm në permasa dhe perberje me ata ekzistues të parapetit të urës. I gjithë ky proces do të bëhet pasi të kemi konsoliduar të gjithë muraturën ekzistuese të rrënuar, aty ku shohim që ka deformime si dhe shkeputje të materialit. Pasi të kemi konsoliduar murin ekzistues do të vazhdojmë ngritjen e muraturës me gurë të marrë nga burime të afërta, i cili do jetë disi më i punuar në krahasim me ekzistuesin, për t'u dalluar nga ai dhe për të përcaktuar kohën e ndërtimit të tij. Muri i ri do të punohet me llaç gëlqere 1:3.
- Pjesa fundore ( e sipërme ) e parapetit do të realizohet në të dy krahet e urës me pllaka guri të skuadruara 20x30x5 cm mbi llacin që do të realizohen fugat, e njejte me pllakat ekzistuese.

### 16 - F. v. Tuba metalike me d=110 mm ( tip pilotash) çdo 60 cm me h=2 m

- Tubat e çelikut do të ngulen para betonimit të brezit mbrojtës , në një thellësi deri në 2 m dhe në një largësi nga njëra tjetra çdo 60 cm , në fundin e tubit



do të jetë montuar një detaj lllmarine celiku . tubi do të jetë me  $d= 110$  mm dhe spesor = 10 mm.

**SHENIM – Ky detaj do te zbatohet ne rast se, pasi te kryhet sontazhi gjate punimeve eshte e nevojshme , me kerkes te mbikqyrsit te punimeve dhe projektuesit.**

**17 - Restaurim shtres kalldermi 15-20 cm mbi shtrese llaç M-25 dhe mbushje me rer e fugave .**

Ky ze pune do te realizohet pas nje kontrolli te imtesishem te gjithesiperfaqes kaluese te ures , do te pastroheshiperfaqe e demtuar , do te kontrollohet te gjitha deformimet e nivelit te kalldermi te ures dhe pasi te percaktohen te gjitha detajet do fillohet zevendesimi I pjesve te demtuar , me gure si ato egzistues ne dimesion dhe forme . Ketu perfshihet puna , blerja e matrialeve , transporti dhe cdo gje qe lidhet me te.

Kujdesi për Mjedisin

- (a) Metoda e punës duhet të synojë në minimizimin ose nëse është e mundur në ndalimin e cënimeve ndaj mjedisit.
- (b) Duhet të ndërmeren masa mbrojtëse sa herë që të jetë e nevojshme për të minimizuar ose për të ndaluar efektin negativ në mjedis.
- (c) Duhet të pakësohet në minimum numuri i pemëve që do të priten. Për çdo pemë që pritet duhet të merret aprovimi i Inxhinierit. Pemët në zonën e influencës së punimeve duhet të mbrohen nga dëmtimet.
- (d) E gjithë sasia e ujit nëntokesor dhe sipërfaqësor duhet të mbrohet nga ndotja, veçanërisht çimento, beton, tretësirë, karburant, gas dhe ndonjë lloj helmi.
- (e) Të gjitha zonat e ndjeshme ndaj erozionit duhet të mbrohen sa më shpejtë të jetë e mundur edhe me punime drenazhime të përkohshme, edhe të vazhdueshme. Duhet të merren të gjitha masat për të ndaluar koncentrimin e ujit të sipërfaqes, për të shmangur erozionin dhe për pastrimin e shpateve, bankinave dhe zonave të tjera.

**PËRGATITEN RELACIONIN:**  
**ING. ZAIM LILA**  
**ING. MIRELA MEÇOLLARI**





# PROJEKT RESTAURIMI URA E KOLLORCES\_ GJIROKASTER

05.21.2019

Tirane, 2018

14

## PROJEKT RESTAURIMI I URES SE KOLLORCES\_ GJIROKASTER FAZA E DYTË

INSTITUTI I MONUMENTEVE  
TE KULTURES

FOTO:



SHENIME:



MIRATOHET:  
Per K.K.R.  
Sektori



OBJEKTI: PROJEKT RESTAURIMI I URES SE  
KOLLORCES\_ GJIROKASTER

INVESTITOR

Projekt zbatimi  
Emertimi i fites:  
PROJEKT RESTAURIMI

PERGJEGJESI I SEKTORIT  
Ing. Mirreia Mecollari  
PROJEKTOI  
Ing. Zaim Lila  
Ing. Mirreia Mecollari

Sht Kurt 2019

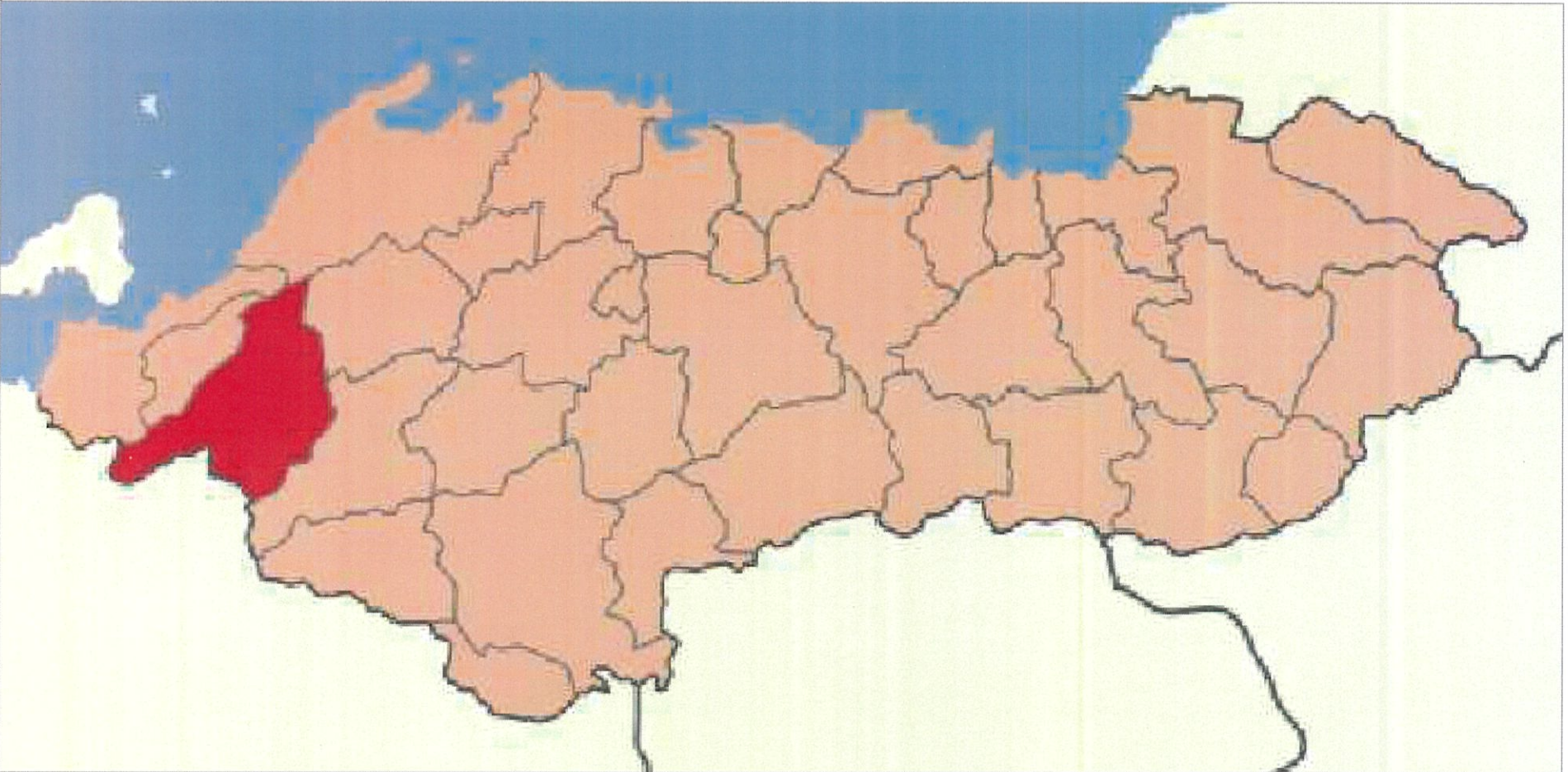
A-00



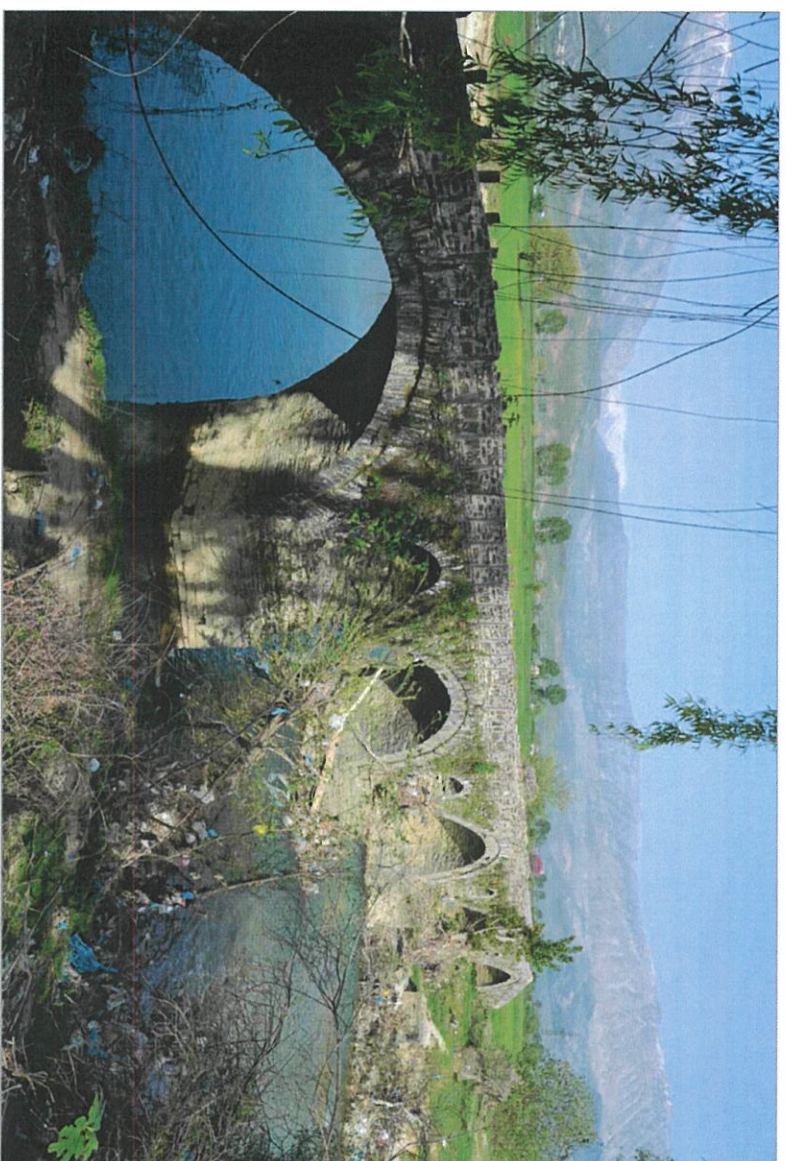
# PROJEKT RESTAURIMI URA E KOLLORCES \_ GIROKASTER

Tirane, 2018

POZICIONIMI GJEOGRAFIK



PAMJE ANESORE E URES



POZICIONIMI I URES NE GOOGLE MAP



INSTITUTI I MONUMENTEVE  
TE KULTURES

FOTO:

SHENIME:



MIRATOHET:  
Per K.K.R.  
Sekretari



OBJEKTI: PROJEKT RESTAURIMI I URES SE  
KOLLORCES GIROKASTER

INVESTITOR

Projekt zbatimi

Emeritimi i fletes:  
POZICIONIMI GJEOGRAFIK

Shkalla

PERGJEGJESII I SEKTORIT  
Ing. Mirela Meccollari

PROJEKTOI

Ing. Zaim Lila  
Ing. Mirela Meccollari

Shkurt 2019

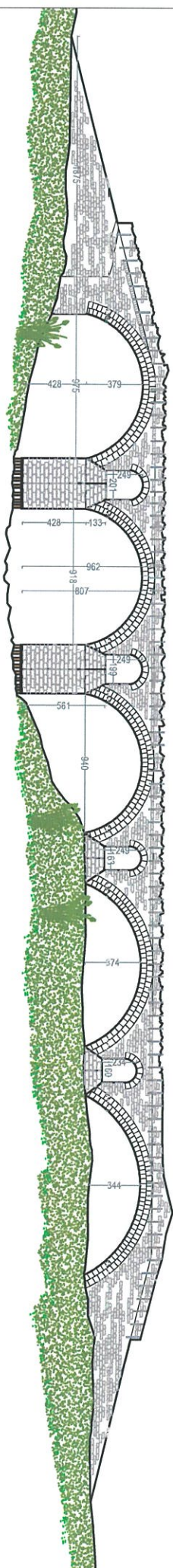
M/FAKTES  
A-01



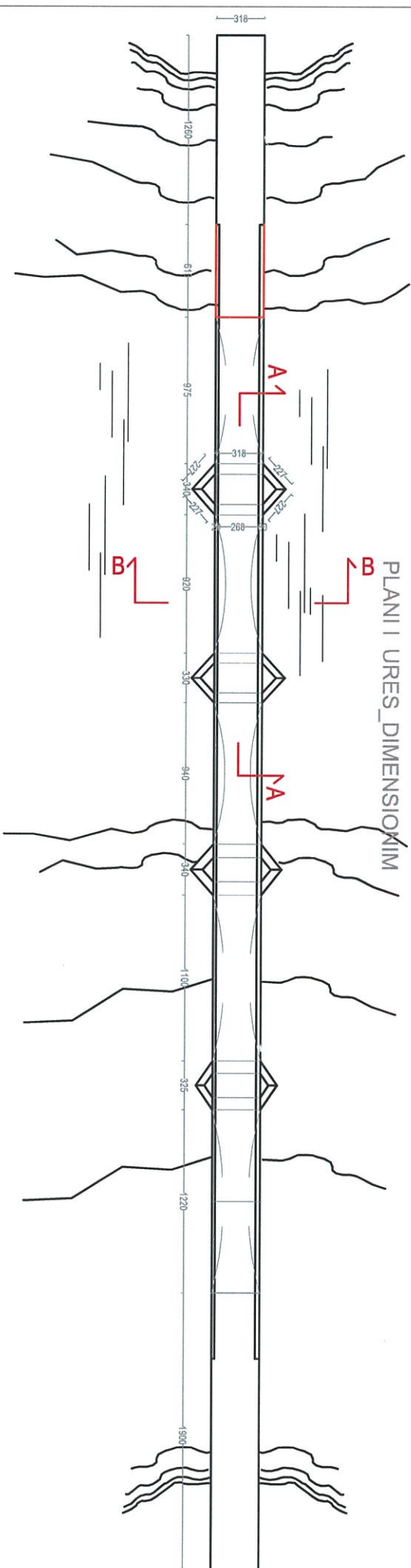
# PROJEKT RESTAURIMI URA E KOLLORCES\_GJIROKASTER

Tirane, 2018

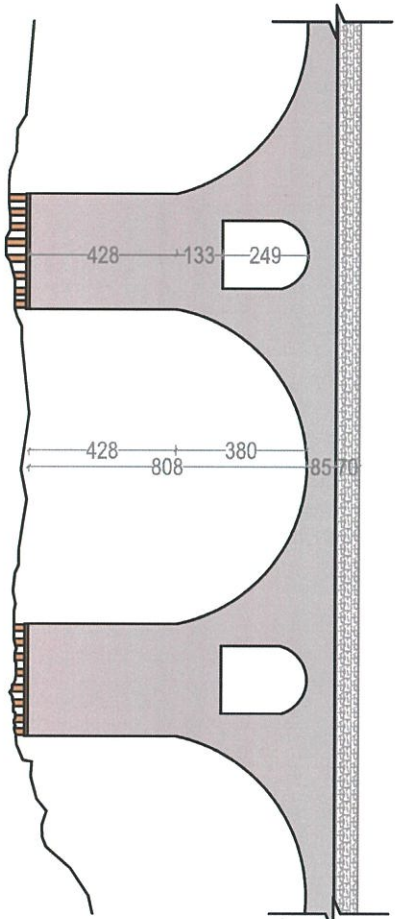
URA NE PAMJE\_DIMENSIONIM



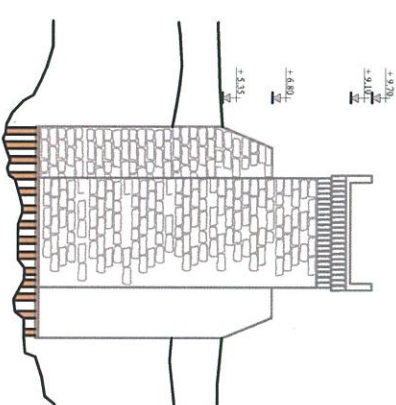
PLAN I URES\_DIMENSIONIM



PRERJE GATESORE



PRERJE TERTHORE



INSTITUTI I MONUMENTEVE  
TE KULTURES

FOTO:

SHENIME:



MIRATOHET,  
Per K.K.R.  
Sekretari

ARTIA DOLLANI

OBJEKT: PROJEKT RESTAURIMI I URES SE  
KOLLORCES\_GJIROKASTER

INVESTITOR

Projekt zbadmi  
Emeritimi I fitesasi  
DIMENSIONIM  
Shkalla  
SH 1:350

PERGJEGJESII I SEKTORIT  
Ing. Mirrela Mecollari  
PROJEKTOI  
Ing. Zaim Lila  
Ing. Mirrela Mecollari

Shkurt 2019

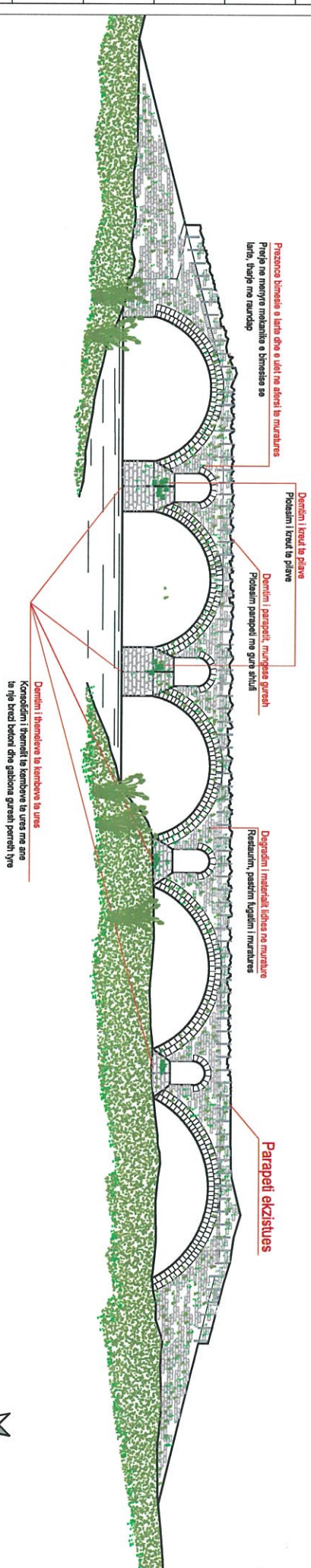
A-02



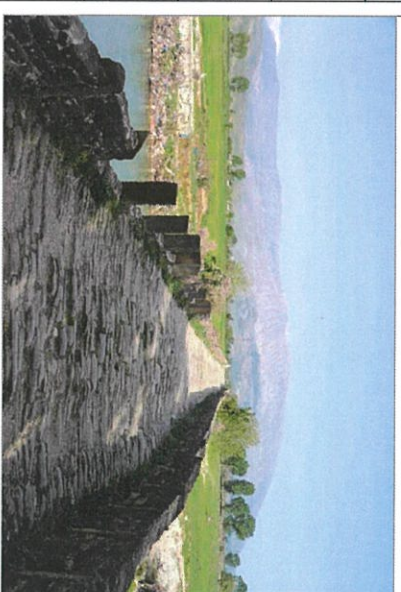
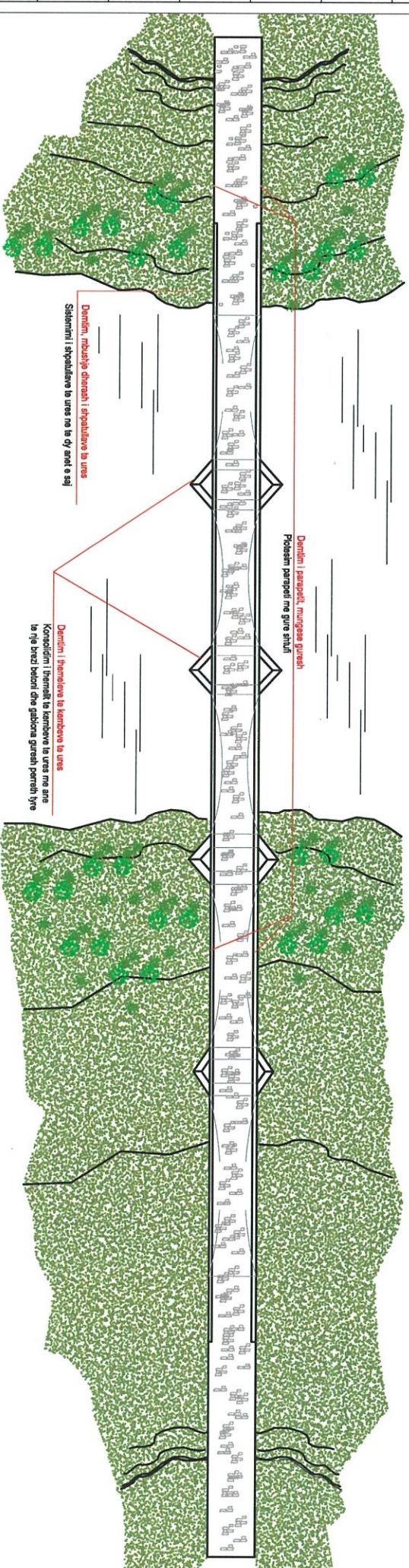
# PROJEKT RESTAURIMI URA E KOLLORCES \_ GIROKASTER

Tiranë, 2018

## URA NE PAMJE \_ EVIDENTIM / NDERHYRJE



## PLANI I URES \_ EVIDENTIM / NDERHYRJE



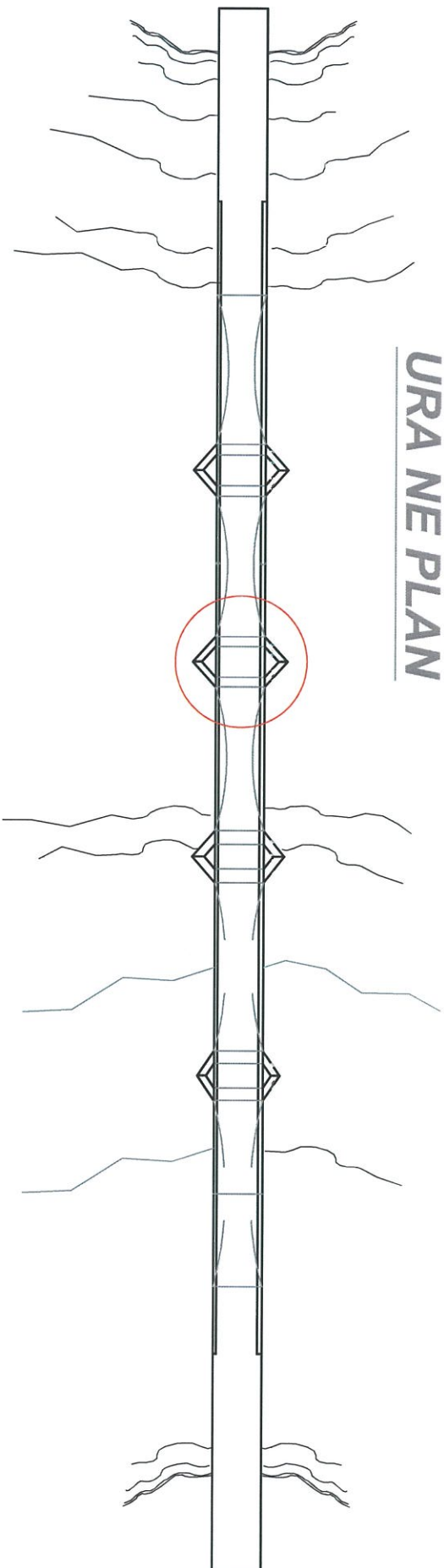
<p><b>INSTITUTI I MONUMENTEVE TE KULTURES</b></p> <p>FOTO:</p>	
<p>SHEJNIME:</p>	
<p>MIRATOHET: Per K.K.R. Sekretari</p>	
<p>ARTA DOLLANI</p>	
<p>OBJEKT: PROJEKT RESTAURIMI I URES SE KOLLORCES, GIROKASTER</p>	
<p>INVESTITOR</p>	
<p>Projekt shpallim Emertimi i fizesave URA NE PLAN DHE NE PAMJE EVIDENTIM / NDERHYRJE</p>	
<p>PERQJEGJESI I SEKTORIT</p> <p>Ing. Mirale Meccolari</p>	<p>Shtetli SH 1:350</p>
<p>PROJEKTOI</p> <p>Ing. Zaim Lila Ing. Mirale Meccolari</p>	
<p>Shturt 2019</p>	
<p>A-03</p>	



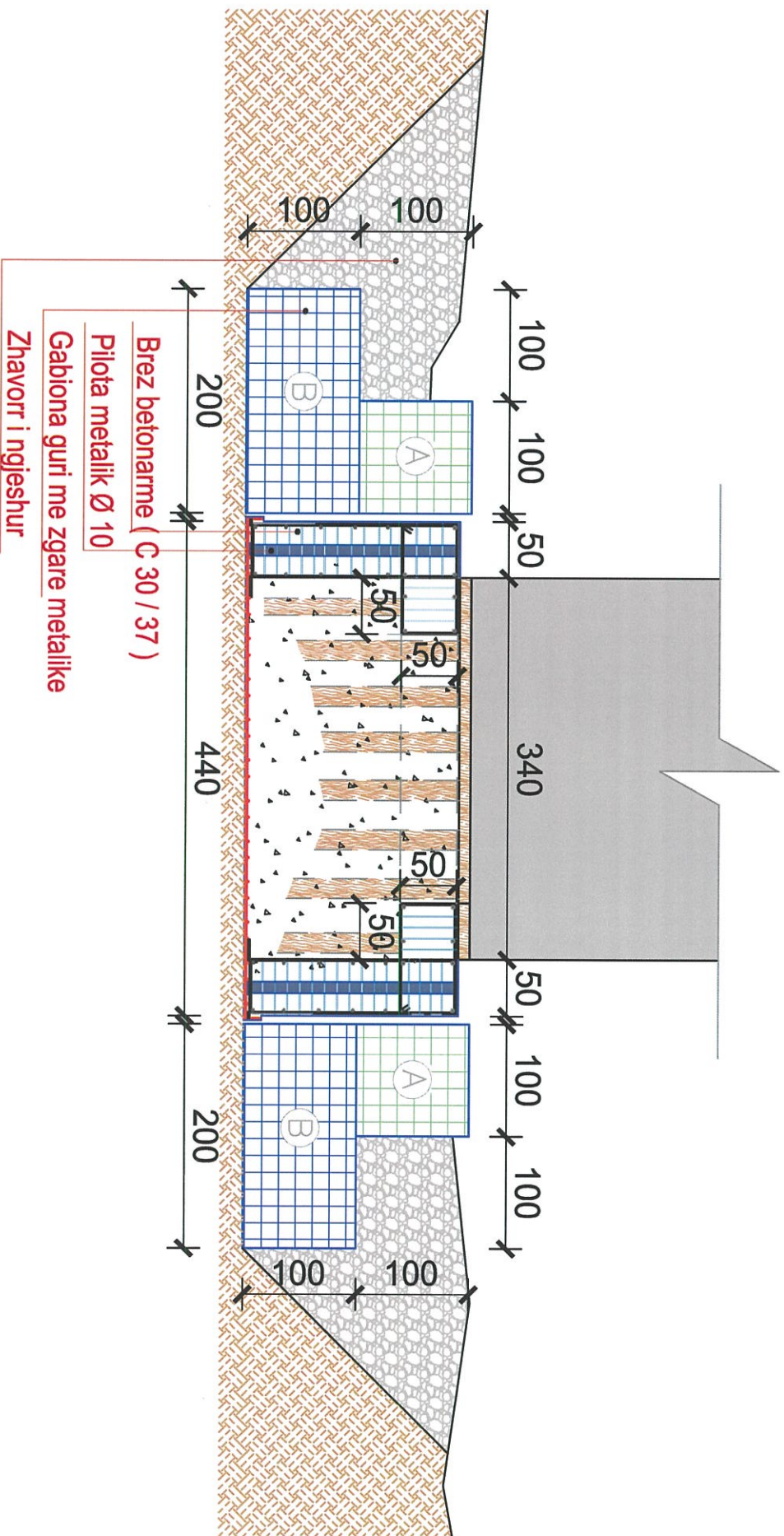
# PROJEKT RESTAURIMI URA E KOLLORCES \_ GIROKASTER

Tirane, 2018

## URA NE PLAN



DETAJ I KONSOLIDIMIT TE KEMBES SE URES NE PRERJE TERTHORE



INSTITUTI I MONUMENTEVE  
TE KULTURES

FOTO:

SHENIME:



MIRATOHET:  
Per K.K.R.  
Sekretari

ARTA DOLLANI

OBJEKTI: PROJEKT RESTAURIMI I URES SE  
KOLLORCES, GIROKASTER

INVESTITOR

Projekt bashkimi  
Emeritimi i fiteses  
DETAJJE KONSTRUKTIVE

Shehla  
SH 1:50

PERGJEGJESII SEKTORIT

Ing. Mirrela Mecollari

PROJEKTOI

Ing. Zaim Lila

Ing. Mirrela Mecollari

Shkurt 2019

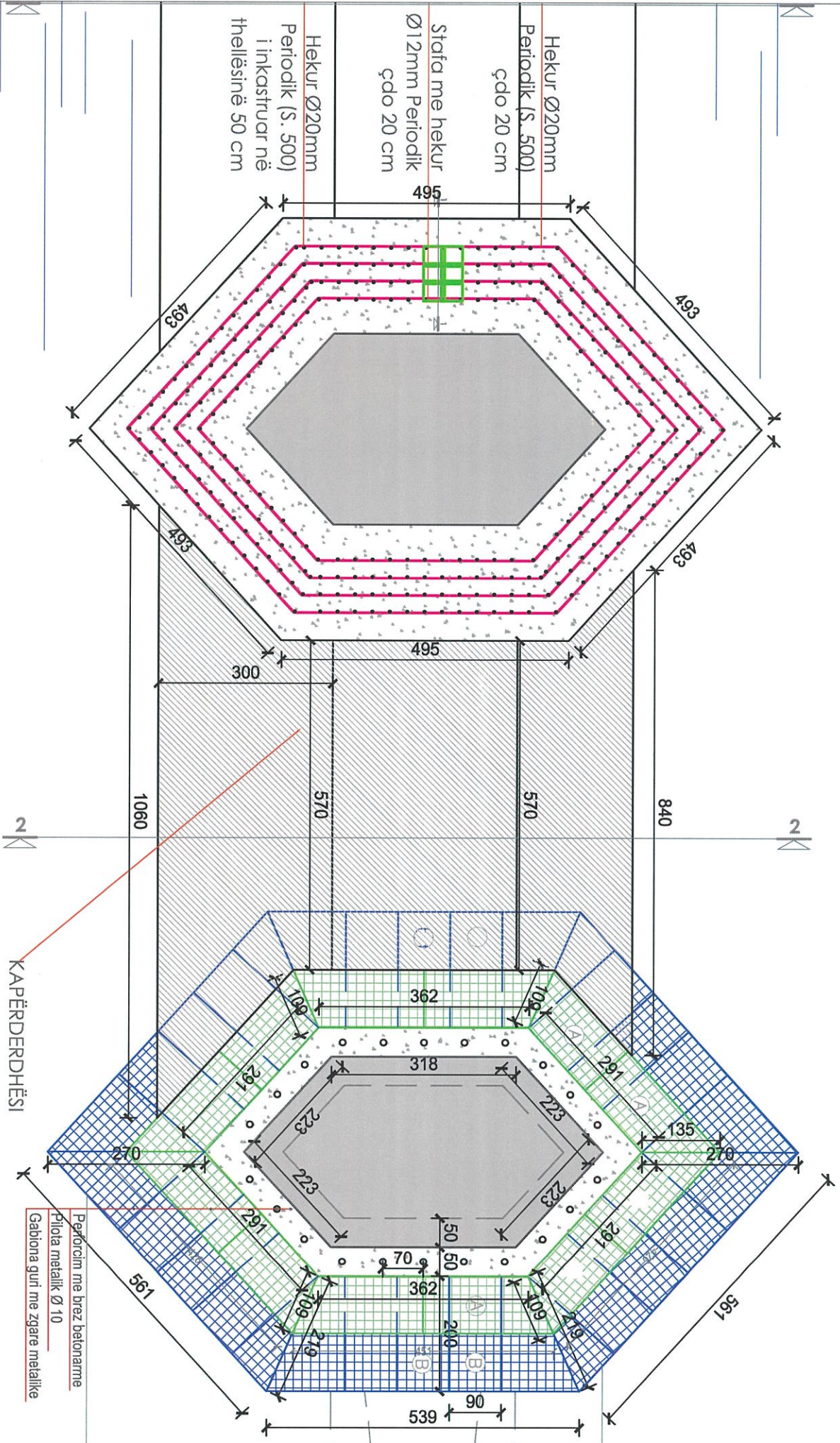
A-04



# PROJEKT RESTAURIMI URA E KOLLORCES \_ GIROKASTER

Tirane, 2018

DETAJ I KONSOLIDIMIT TE KEMBES SE URES NE PRERJJE NE PLAN



Perforim me brez betonarme  
Pliota metalik Ø 10  
Gabiona quri me zqare metalike

INSTITUTI I MONUMENTEVE  
TE KULTURES

FOTO:

SHEJNIME:



MIRATOHET:  
Per K.K.R.  
Sekretari

ARTIA DOLLANI

OBJEKTI: PROJEKT RESTAURIMI I URES SE  
KOLLORCES, GIROKASTER

INVESTITOR

Projekt zbatimi  
Emerdini I Fletes  
DETAJJE KONSTRUKTIVE  
Shkalla SH 1:100

PERGJEGJESI I SEKTORIT  
Ing. Mirela Mecollari  
PROJEKTOI  
Ing. Zaim Lila  
Ing. Mirela Mecollari

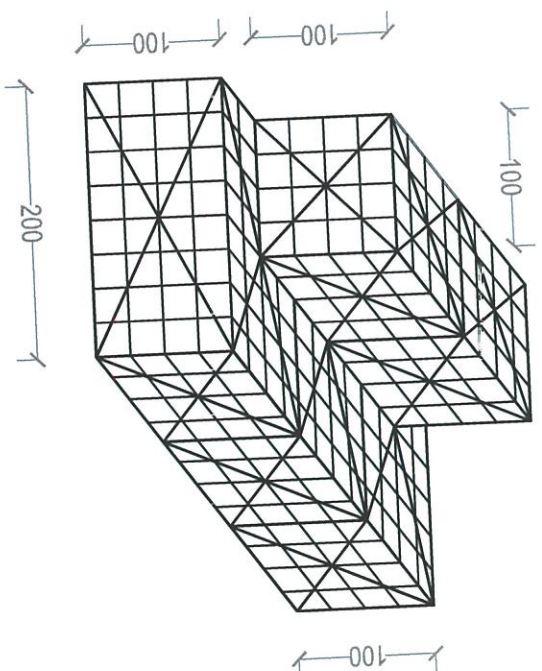
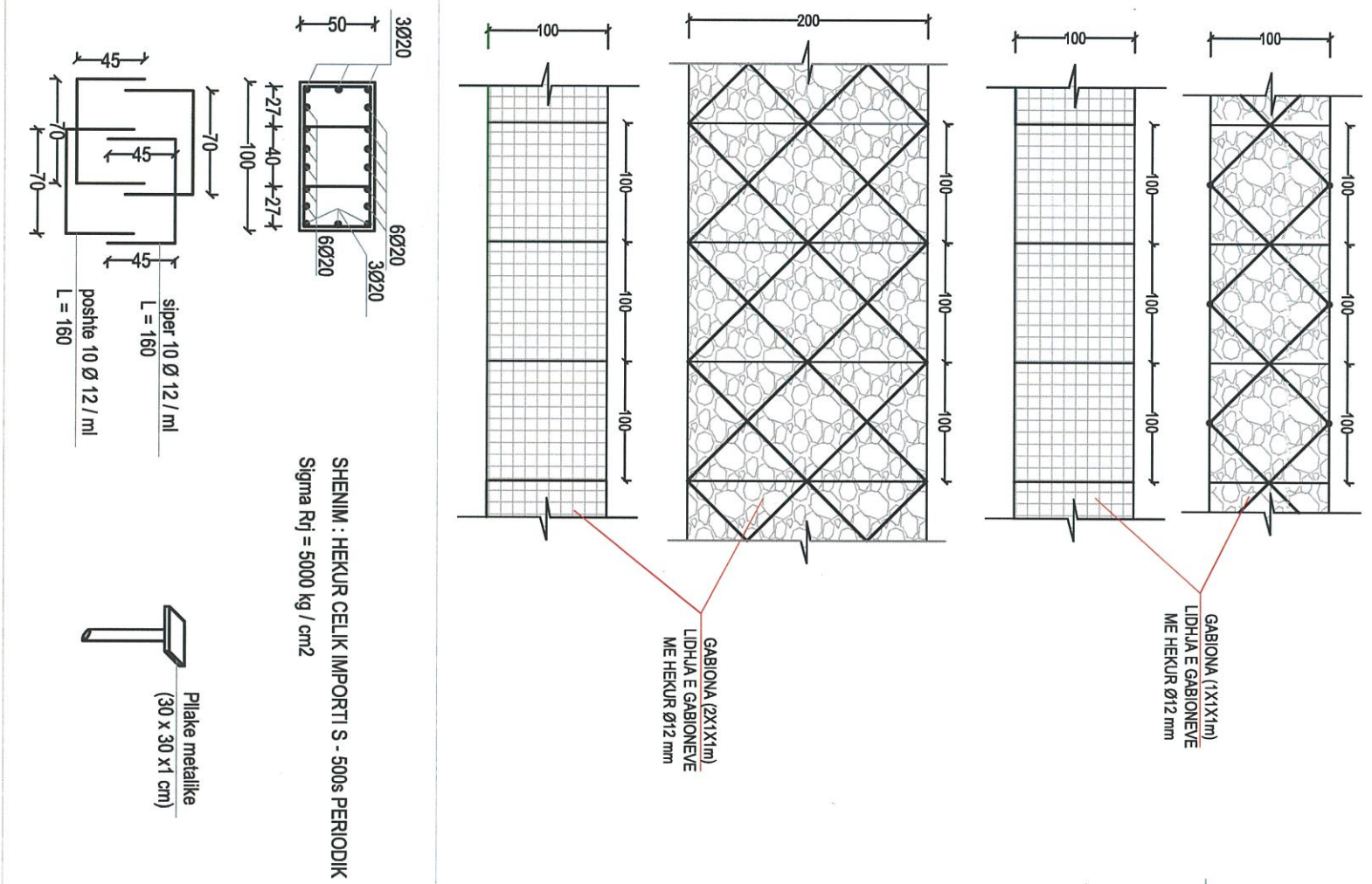
Shkurt 2019  
A-05



# PROJEKT RESTAURIMI URA E KOLLORCES \_ GIROKASTER

Tirane, 2018

## DETAJE KONSTRUKTIVE TE KONSOLIDIMIT TE KEMBES SE URES



PAMJE E REALIZIMIT TE ARMIMIT TE KEMBES



INSTITUTI I MONUMENTEVE  
TE KULTURES

FOTO:

SHENIME:



MIRATOHET:  
Per K.K.R.  
Sekretari

ARTA DOLLANI

OBJEKTI: PROJEKT RESTAURIMI I URES SE  
KOLLORCES, GIROKASTER

INVESTITOR

Projekt zbatimi  
Emerdhal I fitesas  
DETAJE KONSTRUKTIVE

Shekilla  
SH 1:100

PERGJEGJESII I SEKTORIT

Ing. Mirëla Meçollari  
PROJEKTOI  
Ing. Zaim Lila  
Ing. Mirëla Meçollari

Shkurt 2019

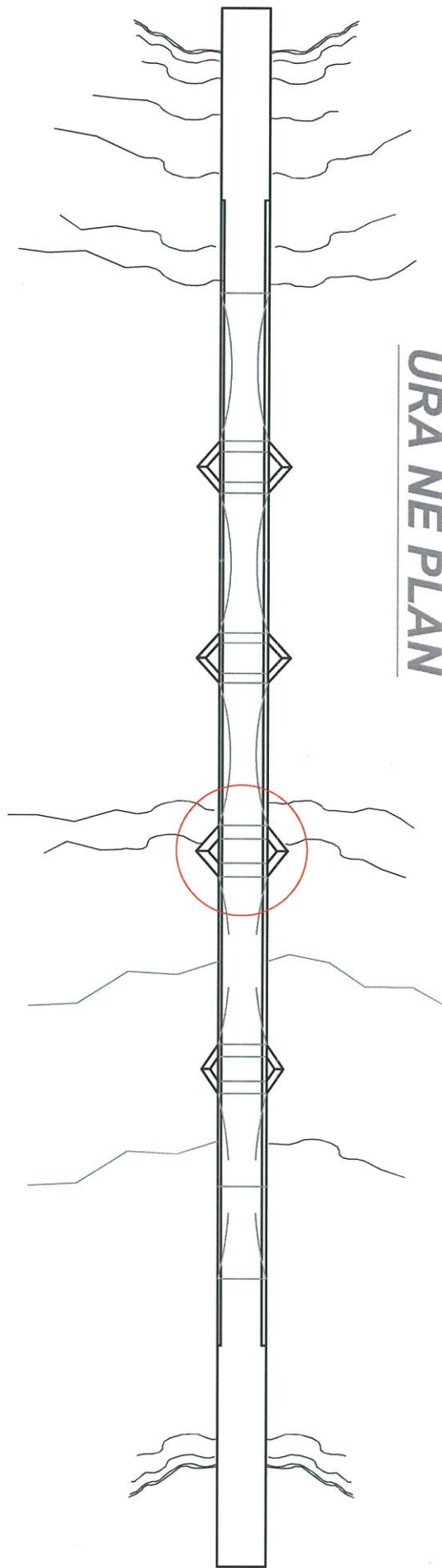
NUMERI  
A-06



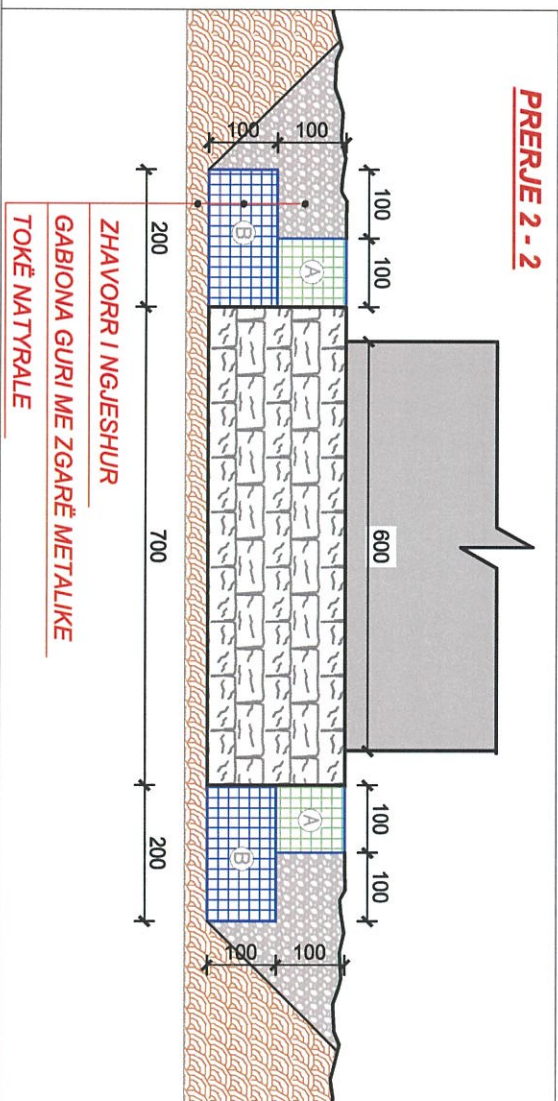
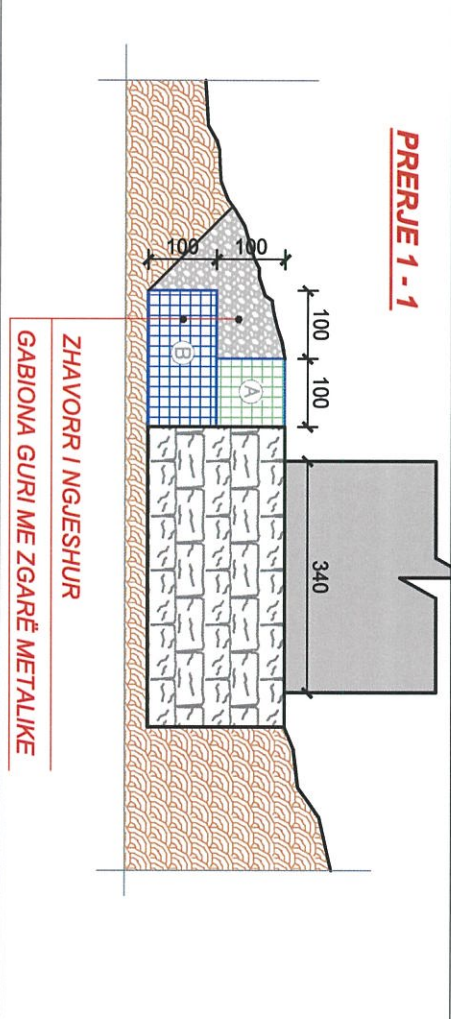
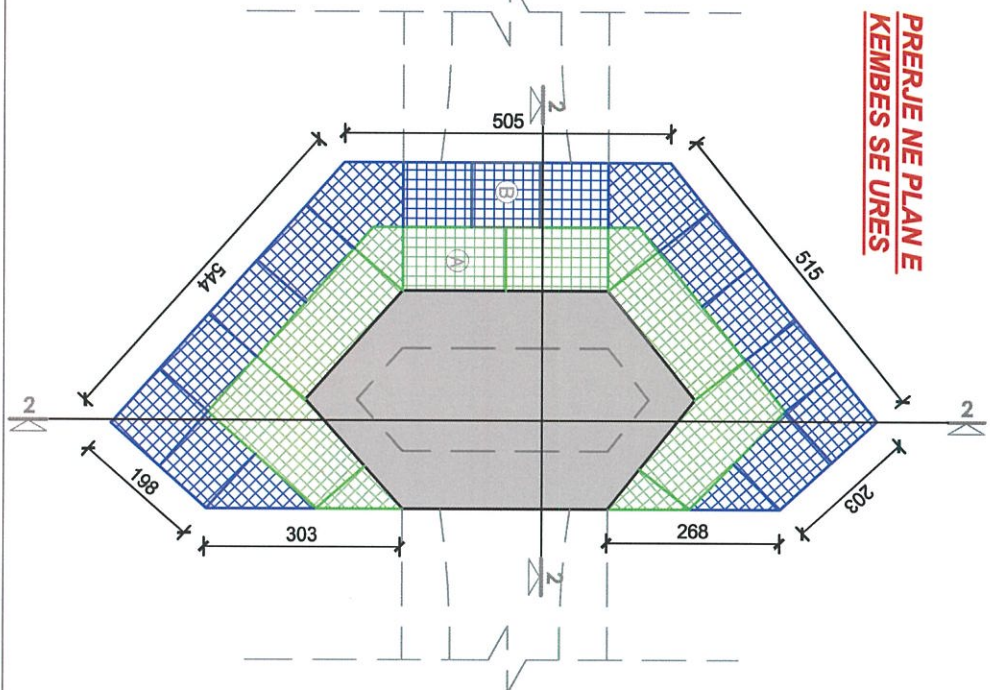
# PROJEKT RESTAURIMI URA E KOLLORCES \_ GIROKASTER

Tirane, 2018

## URA NE PLAN



## DETAJI I KONSOLIDIMIT TE KEMBES SE KATERT



INSTITUTI I MONUMENTEVE  
TE KULTURES

FOTO:

SHENIME:



MIRATOHET:  
Per K.K.R.  
Sekretari

ARTA DOLLANI

OBJEKTI: PROJEKT RESTAURIMI I URES SE  
KOLLORCES, GIROKASTER

INVESTITOR

Projekt zbatimi  
Emerdini I Fiteses  
DETAJE KONSTRUKTIVE SH 1:50

PERGJEGJESI I SEKTORIT

Ing. Mirëla Mecollari

PROJEKTOI

Ing. Zaim Lila

Ing. Mirëla Mecollari

Shkurt 2019

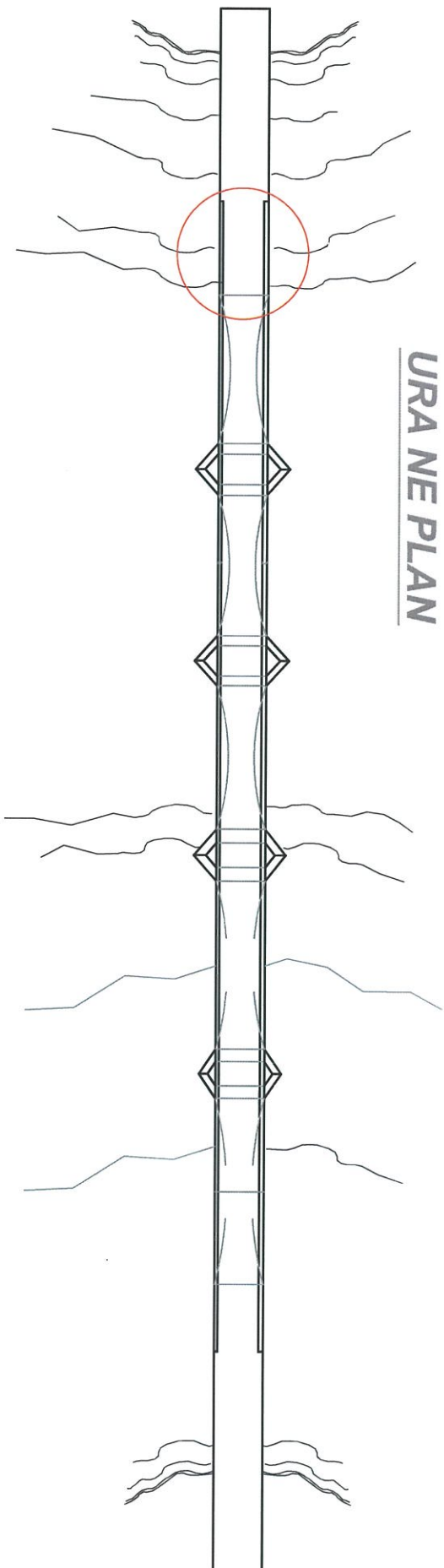
A-07



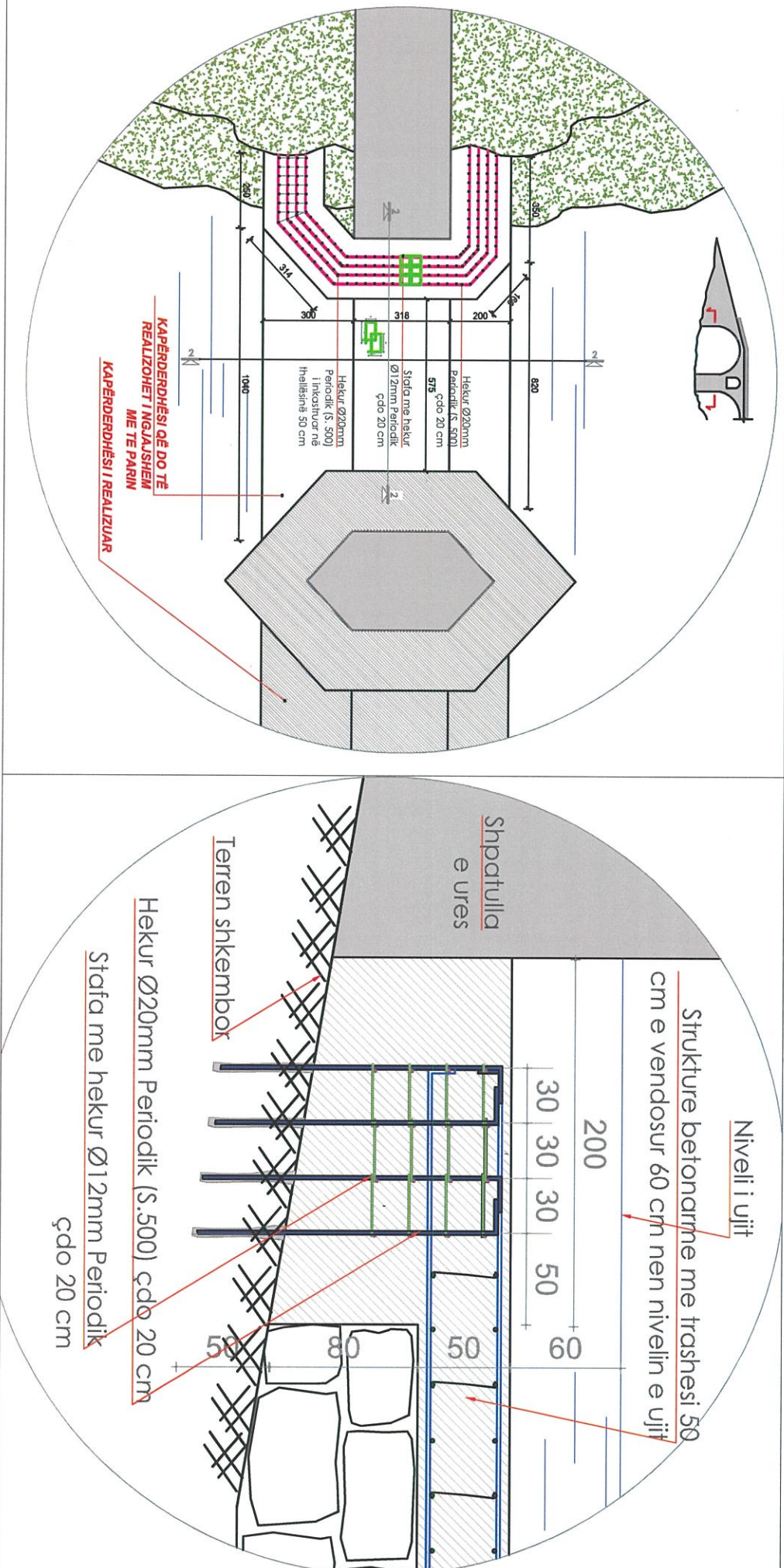
# PROJEKT RESTAURIMI URA E KOLLORCES \_ GIROKASTER

Tirane, 2018

## URA NE PLAN



## DETAJ I KONSOLIDIMIT TE SHPATULLES SE URES NE KRAHUN PERENDIMOR



INSTITUTI I MONUMENTEVE  
TE KULTURES

FOTO:

SHENIME:



MIRATOHET:  
Per K.K.R.  
Sekretari

ARTA DOLLANI

OBJEKTI: PROJEKT RESTAURIMI I URES SE  
KOLLORCES GIROKASTER

INVESTITOR

Projekt abazimi  
Emerdini I Fritasi  
DETAJE KONSTRUKTIVE SH 1:50

PERGJEGJESI I SEKTORIT

Ing. Mirëla Meccolari  
PROJEKTOI  
Ing. Zaim Lila  
Ing. Mirëla Meccolari

Shkurt 2019

A-08

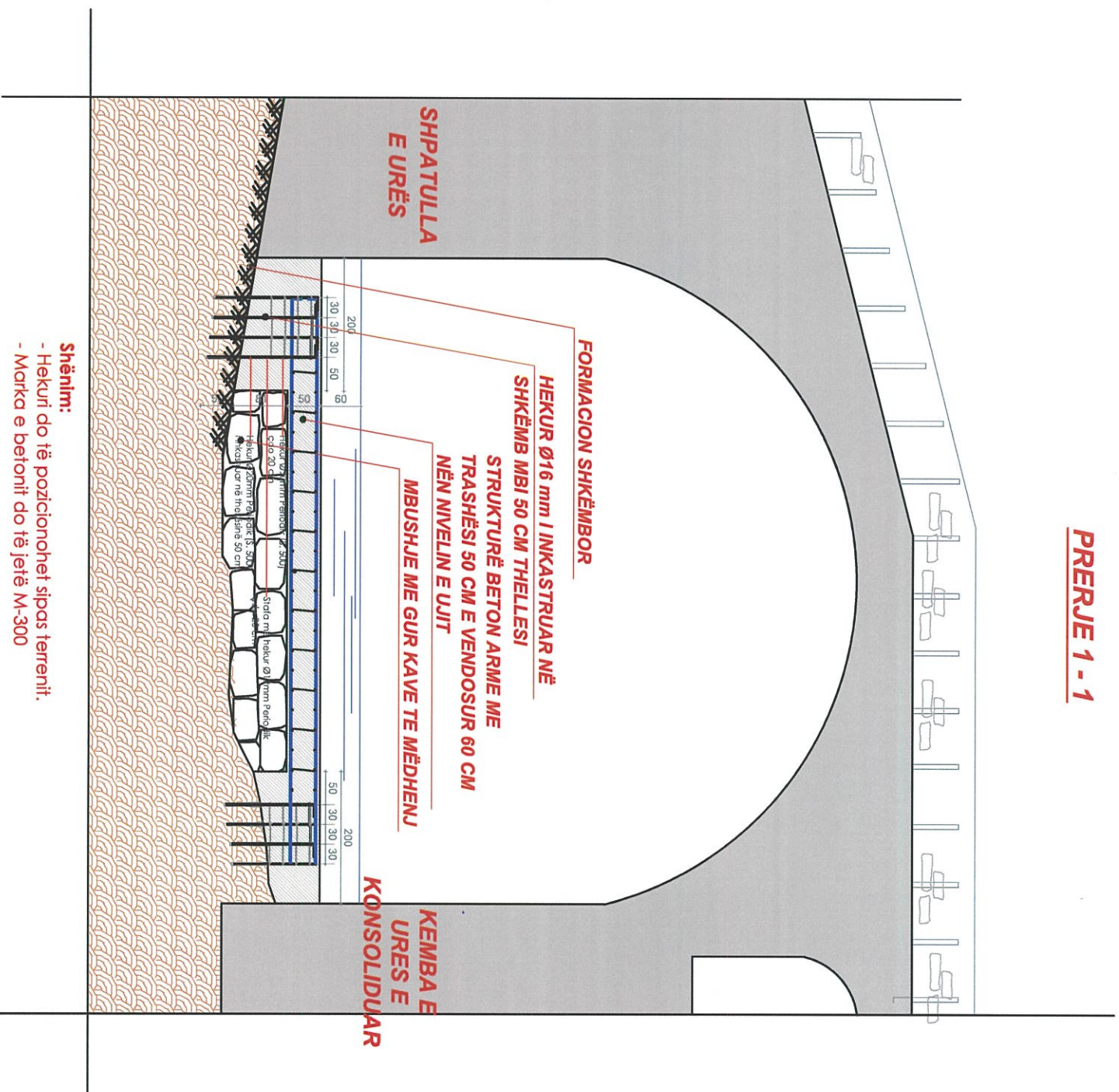


# PROJEKT RESTAURIMI URA E KOLLORCES \_ GIROKASTER

Tirane, 2018

PRERJJE 1-1

PRERJJE 1 - 1



**Shënim:**  
 - Hekuri do të pozicionohet sipas terrenit.  
 - Marka e betonit do të jetë M-300

INSTITUTI I MONUMENTEVE  
TE KULTURES

FOTO:

SHENIME:



MIRATOHET:  
Per K.K.R.  
Sekretari

ARTA DOLLANI

OBJEKTI: PROJEKT RESTAURIMI I URËS SE  
KOLLORCES, GIROKASTER

INVESTITOR

Projekt zbatimi  
Emerdant I Fletës  
DETAJJE KONSTRUKTIVE SH 1:75

PERGJEGJESI I SEKTORIT

Ing. Mirëla Meçollari  
PROJEKTOI  
Ing. Zaim Lila  
Ing. Mirëla Meçollari

Shkurt 2019

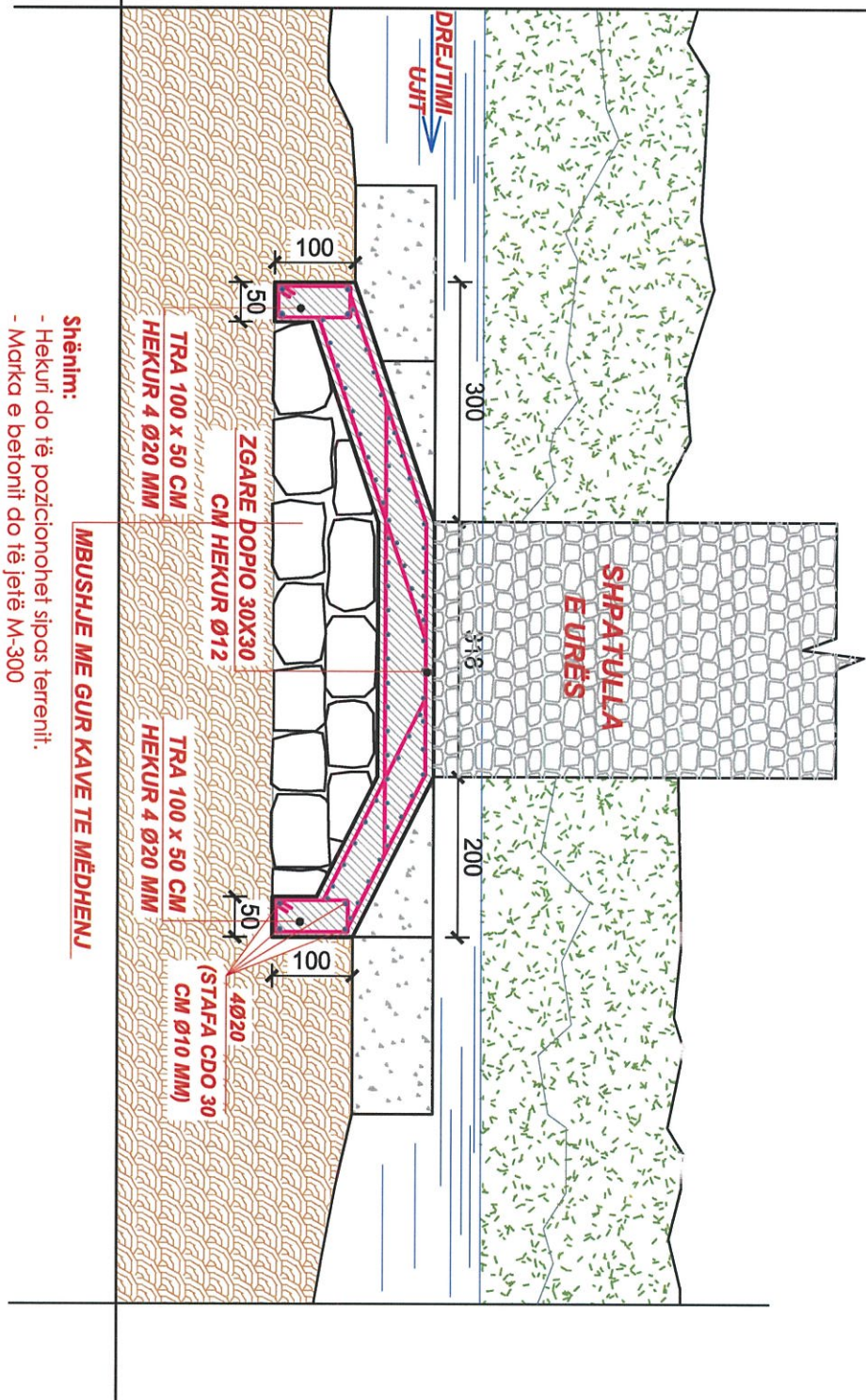
A-09



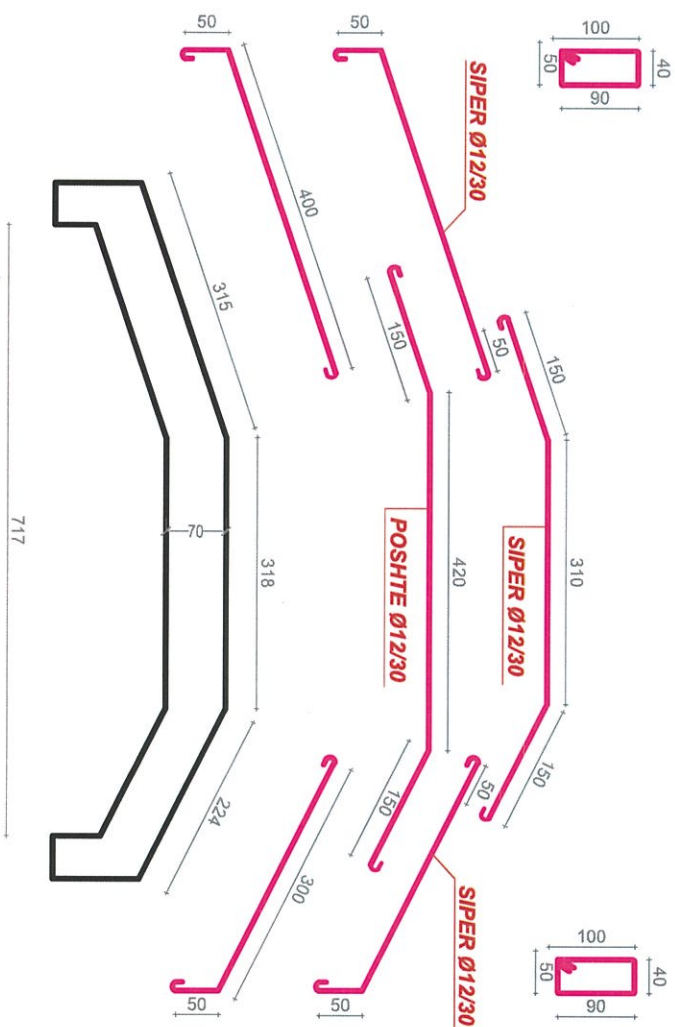
# PROJEKT RESTAURIMI URA E KOLLORCES - GIROKASTER

Tirane, 2018

## PRERJUE 2-2



**Shënim:**  
 - Hekuri do të pozicionohet sipas terrenit.  
 - Marka e betonit do të jetë M-300



INSTITUTI I MONUMENTEVE  
TE KULTURES

FOTO:

SHEJNIME:



MIRATOHET:  
Per K.K.R.  
Sekretari

ARTA DOLLANI

OBJEKTI: PROJEKT RESTAURIMI I URES SE  
KOLLORCES, GIROKASTER

INVESTITOR

Projekt shpërndalim  
Emertimi i fazeve:  
DETAJE KONSTRUKTIVE

Shtylla  
SH 1:75

PERGJEGJESI I SEKTORIT

PROJEKTOI

Ing. Zaim Lila  
Ing. Mirëla Mecollari

Shkurt 2019

A-10